



Общество с ограниченной ответственностью
Научно-техническое общество «Терси-КБ»
(ООО НТО «Терси-КБ»)

УТВЕРЖДАЮ

Генеральный директор

ООО НТО «Терси-КБ»

_____ А. П. Мещеряков

« ____ » _____ 2018г.

**БЛОК ДИСКРЕТНОГО ВЫВОДА В0D-7
РУКОВОДСТВО ПО ЭКСПЛУАТАЦИИ
ГУКН.423747.004РЭ**

СОГЛАСОВАНО

Главный инженер

ООО НТО «Терси-КБ»

_____ А. В. Пастухов

« ____ » _____ 2018г.

Изм. № дубл.	
Взам. инв. №	
Изм. № подл.	

Настоящее руководство по эксплуатации распространяется на блок дискретного вывода BOD-7 ГУКН.423747.004.

Руководство по эксплуатации предназначено для изучения блока дискретного вывода BOD-7 ГУКН.423747.004 и содержит технические характеристики, описание работы, конструкции и другие сведения, необходимые для правильной эксплуатации и обслуживания, а также монтажа и наладки блока на месте эксплуатации.

Инов. № подл.	
Взам. инв. №	
Инов. № дубл.	

Изм.	Лист	№ докум.	Подп.	Дата

ГУКН.423747.004РЭ

Лист

3

1 ОПИСАНИЕ И РАБОТА

1.1 Назначение

Блок дискретного вывода BOD-7 ГУКН.423747.004 (далее по тексту – блок BOD-7) является блоком управления с выходами релейного типа и предназначен для работы в качестве устройства вывода дискретных сигналов типа «сухой контакт».

К функциям блока BOD-7 относятся: прием данных из программируемого контроллера ВСЕ-5 или из ведущих блоков ВСЕ-3 и ВСЕ-1 по внутренней шине и преобразование цифрового кода в выходные сигналы.

Блок BOD-7 имеет семь выходных каналов. Исходное состояние выходных каналов (положение контактной группы реле) может быть либо нормально замкнутым (НЗ), либо нормально разомкнутым (НР). В зависимости от модификации блок может иметь все НЗ, все НР каналы или группу НЗ и группу НР каналов. Модификация блока BOD-7 содержится в его полном обозначении и определяется при заказе. Полное обозначение отображается на левой боковой этикетке корпуса блока BOD-7 (см. рисунок 2).

Кодировка модификации блока показана на рисунке 1.



Рисунок 1 Кодировка модификации блока BOD-7

При наличии в блоке каналов с разными исходными состояниями, каналы с НЗ состоянием располагаются по порядку, начиная с 1-го. Начиная с номера (N + 1) располагаются каналы с НР состоянием.

Питание реле выходных каналов блока BOD-7 осуществляется либо от внутренних цепей питания самого блока, либо от внешнего источника питания для работы в резервированных системах управления.

Блок BOD-7 предназначен для использования вне взрывоопасной зоны. Связь с электрооборудованием, расположенным во взрывоопасной зоне, осуществляется по требованиям на взрывозащиту конкретных видов, согласно комплекту государственных стандартов на взрывозащищенное оборудование.

Блок BOD-7 предназначен для непрерывной работы.

Блок дискретного вывода BOD-7 является составной частью технологического контроллера на базе блоков серии PLC4 с последовательной синхронной шиной ввода-вывода, входящего, в свою очередь, в измерительно-управляющую систему на основе программно-технического комплекса «Каскад-САУ» ГУКН.421457.002.

Инд. № дубл.	
Взам. инв. №	
Инд. № подл.	

Изм.	Лист	№ докум.	Подп.	Дата

ГУКН.423747.004РЭ

Лист

4

1.2 Технические характеристики

Основные технические характеристики блока BOD-7 приведены в таблице 1.

Таблица 1

Общие параметры	
1	2
Конструктивное исполнение	корпус для крепления на DIN-рейку 35 мм
Габаритные размеры	100x114x22,5 мм
Напряжение питания	22...26,5 В
Ток потребления, не более	100 мА
Масса, не более	120 г
Диапазон рабочих температур	от минус 40 до плюс 50 °С
Степень защиты корпуса по ГОСТ 14254-96	IP20
Средний срок службы	10 лет
Параметры шины обмена с ведущим блоком	
Тип внутренней шины	SPI
Максимальная скорость обмена по шине	300 кбит/с
Выходные каналы	
Тип канала	релейный (finder 34.51.7.024.0010)
Количество каналов	7
Параметры коммутации каналов	
Номинальное напряжение	250 В AC
Максимальное напряжение	400 В AC
Номинальный ток	6А
Максимальный ток (< 0,5 сек.)	10А
Номинальная нагрузка AC1	1500 ВА
Номинальная нагрузка AC15 (230 В AC)	300 ВА
Отключающая способность DC1: 30/110/220 В	6А / 0,2А / 0,12А
Минимальная нагрузка	500 мВт (12В / 10 мА)
Долговечность механическая	10 млн. циклов
Время срабатывания / размыкания, мс	5 / 3
Диэлектрическая прочность между открытыми контактами	1000 В AC
Параметры внешнего источника питания реле выходных каналов	
Номинальное напряжение	24 В DC
Допустимый диапазон напряжения	17...27 В DC
Номинальный ток (7 каналов)	49 мА

Инд. № дубл.	
Взам. инв. №	
Инд. № подл.	

Изм.	Лист	№ докум.	Подп.	Дата

ГУКН.423747.004РЭ

Лист

5

1.3 Устройство и работа

1.3.1 Внешний вид

Внешний вид блока и расположение разъемов на корпусе показано на рисунке 2.

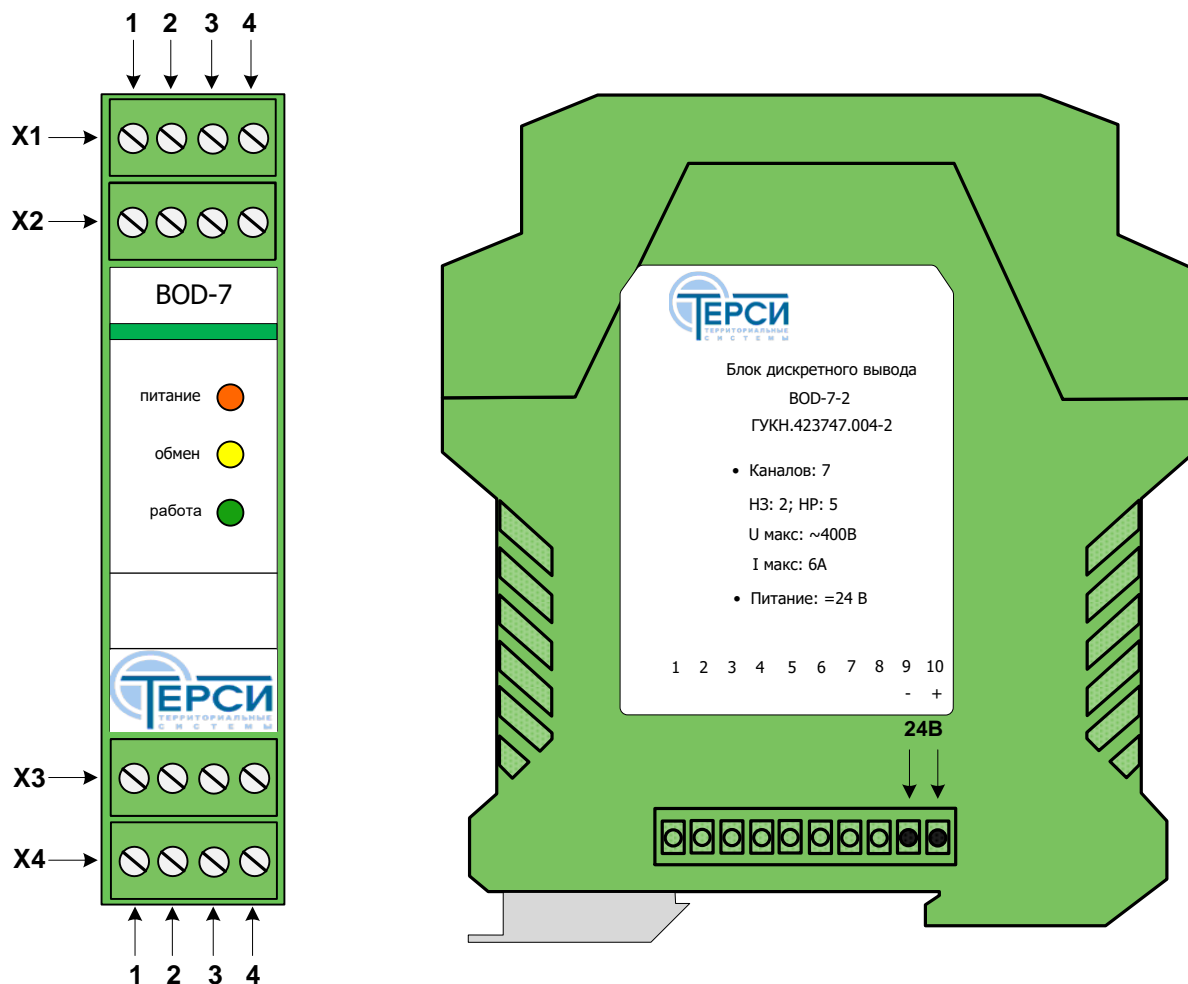


Рисунок 2 Внешний вид блока BOD-7 и расположение разъемов

1.3.2 Разъемы внешних подключений

10-контактный разъём на боковой поверхности блока служит для обеспечения питания блока и связи между блоками по внутренней шине. Цепи питания подключаются к контактам 9 (-) и 10 (+).

Разъёмы X1...X4 предназначены для подключения полевых цепей. Назначение контактов разъемов X1...X4 указано в таблице 2.

Изм.	Лист	№ докум.	Подп.	Дата
Инд. № подл.	Взам. инв. №	Инд. № дубл.		

Таблица 2

Разъем	Номер контакта	Наименование сигнала	Назначение
X1	1	OUT1	Выход канала 1 (НЗ/НР)
	2		
	3	OUT2	Выход канала 2 (НЗ/НР)
	4		
X2	1	+	Перемычка* или внешний источник питания реле**
	2	-	
	3	OUT3	Выход канала 3 (НЗ/НР)
	4		
X3	1	OUT4	Выход канала 4 (НЗ/НР)
	2		
	3	OUT5	Выход канала 5 (НЗ/НР)
	4		
X4	1	OUT6	Выход канала 6 (НЗ/НР)
	2		
	3	OUT7	Выход канала 7 (НЗ/НР)
	4		

* - для питания реле выходных каналов от внутренних цепей питания блока BOD-7 установить перемычку между контактами X2.1 и X2.2 (протекающий через перемычку ток не превышает 10 мА);

** - для питания реле выходных каналов блока BOD-7 от внешнего источника питания подключить «плюс» источника к контакту X2.1, «минус» источника к контакту X2.2.

1.3.3 Индикация

- светодиод "ПИТАНИЕ" сигнализирует о наличии питания. При исправности внутренних источников питания и наличии питания реле выходных каналов горит красным цветом, мигает красным цветом с периодом 0,5 секунды при отсутствии питания реле выходных каналов;

- светодиод "ОБМЕН" сигнализирует об обмене данными с ведущим блоком. Мигает жёлтым цветом при каждом обмене данными по внутренней шине;

- светодиод "РАБОТА" мигает зеленым цветом с периодом 0,5 секунды при исправной работе микропрограммы блока.

1.3.4 Перемычки адреса на плате блока

Перемычки А0...А3 на плате блока BOD-7 предназначены для задания адреса блока на внутренней шине. Адрес блока (от 1 до 15) устанавливается в двоичном коде. Если перемычка установлена, то соответствующий разряд кода равен «0», отсутствует – «1». Расположение перемычек на плате блока BOD-7 показано на рисунке 3.

Инд. № дубл.	
Взам. инв. №	
Инд. № подл.	

						ГУКН.423747.004РЭ	Лист
							7
Изм.	Лист	№ докум.	Подп.	Дата			

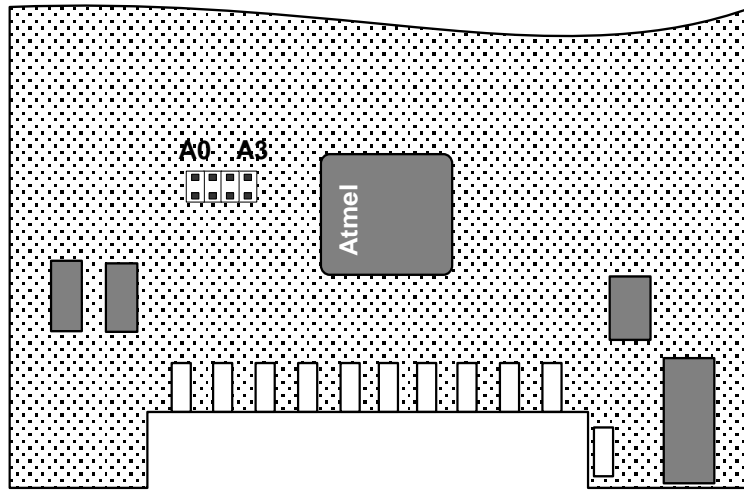


Рисунок 3 Расположение перемычек адреса блока на плате

1.4 Карта регистров

Карта регистров данных блока BOD-7 состоит из одного регистра записи.



Установка в выходном регистре бита OUT1...OUT7 приводит к переключению контактов реле соответствующего канала блока. Сброс бита OUT1...OUT7 приводит к возврату контактов реле соответствующего канала блока в исходное положение.

1.5 Маркировка

Наклейка с индексом изделия, датой изготовления и серийным номером расположена на печатной плате внутри корпуса блока BOD-7.

	Инв. № дубл.
	Взам. инв. №
	Инв. № подл.

Изм.	Лист	№ докум.	Подп.	Дата	

ГУКН.423747.004РЭ

2 ИСПОЛЬЗОВАНИЕ ПО НАЗНАЧЕНИЮ

2.1 Эксплуатационные ограничения

Все работы по монтажу, пуско-наладке и техническому обслуживанию блока дискретного вывода BOD-7 должны осуществляться подготовленным персоналом эксплуатирующих организаций или специализированными подразделениями предприятия-изготовителя.

К работе с блоком BOD-7 допускаются лица, имеющие квалификационную группу по электробезопасности не ниже III, прошедшие обучение и аттестованные на предмет знаний действующих Государственных и ведомственных документов по безопасности и охране труда, прошедшие местный инструктаж по безопасности труда, а также изучившие следующую документацию:

- Блок дискретного вывода BOD-7. Руководство по эксплуатации ГУКН.423747.004РЭ;
- Измерительно-управляющая система на основе программно-технического комплекса «Каскад-САУ». Руководство по эксплуатации ГУКН.421457.002РЭ.

2.2 Подготовка к использованию

Перед использованием блока BOD-7 необходимо установить его адрес на внутренней шине с помощью перемычек в соответствии с пунктом 1.3.4 настоящего РЭ. Для этого нужно нажать на боковые защелки до щелчка и вытащить плату блока с передней панелью из корпуса (см. рисунок 4).

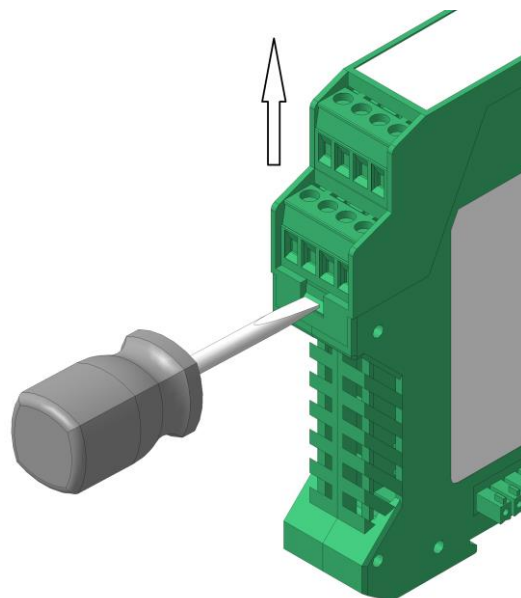


Рисунок 4 Извлечение платы блока из корпуса

После монтажа блока BOD-7 на DIN-рейку необходимо подключить кабели полевых цепей в соответствии с таблицей 2 настоящего РЭ. Для подключения кабелей к разъемам блока используются розетки с винтовыми клеммами типа MSTBT 2,5/4-ST (Phoenix Contact, Арт.№1779851).

ГУКН.423747.004РЭ

Лист

9

		Инва. № дубл.			
		Взам. инв. №			
		Инва. № подл.			

Изм.	Лист	№ докум.	Подп.	Дата	

На рисунке 5 изображен пример подключения блока BOD-7 к условным нагрузкам Н1...Н7 с использованием внутренних цепей питания реле выходных каналов.

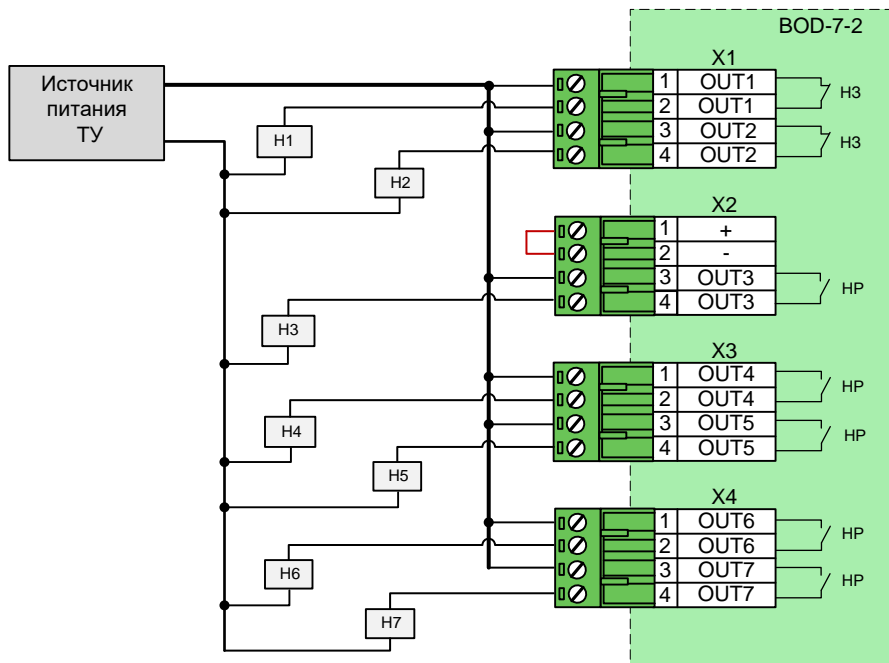


Рисунок 5 Пример подключения 1

На рисунке 6 изображен пример подключения блока BOD-7 к условным нагрузкам Н1...Н7 с использованием внешнего источника питания реле выходных каналов.

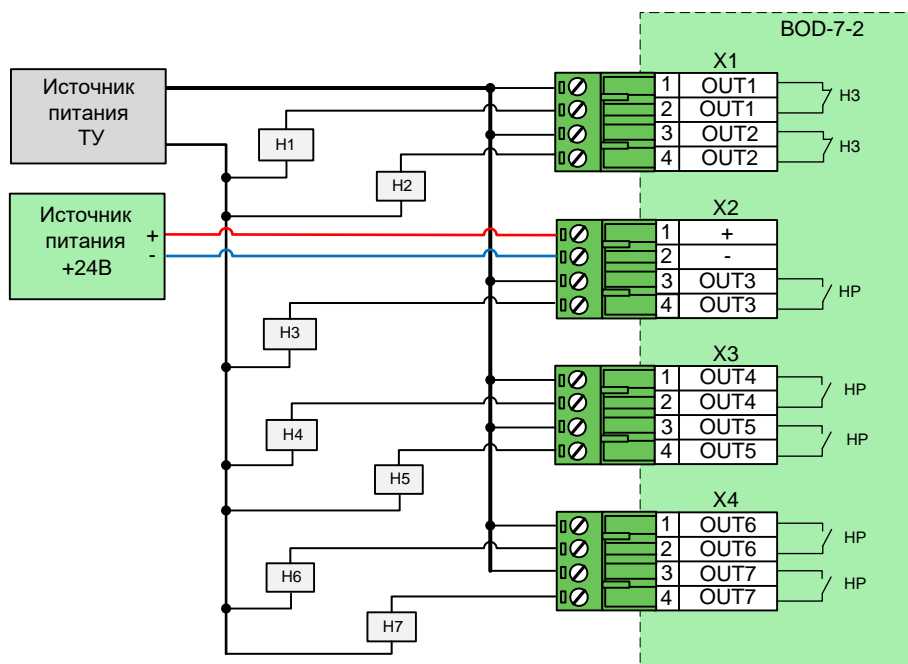


Рисунок 6 Пример подключения 2

Для увеличения ресурса контактной группы реле выходных каналов при работе с индуктивной (реактивной) нагрузкой рекомендуется использовать искрогасящие цепи согласно Приложению 1 настоящего РЭ.

Инд. № дубл.	
Взам. инв. №	
Инд. № подл.	

Изм.	Лист	№ докум.	Подп.	Дата

3 ТЕХНИЧЕСКОЕ ОБСЛУЖИВАНИЕ

Блок BOD-7 не требует систематического ухода, кроме удаления пыли и загрязнений.

4 ТРАНСПОРТИРОВКА И ХРАНЕНИЕ

Транспортирование блока BOD-7 в упаковке осуществляется любым видом закрытого транспорта без ограничения расстояния, скорости и высоты. Во время погрузо-разгрузочных работ и транспортирования устройство не должно подвергаться резким ударам и воздействию атмосферных осадков.

Инд. № подл.	
Взам. инв. №	
Инд. № дубл.	

Изм.	Лист	№ докум.	Подп.	Дата

ГУКН.423747.004РЭ

Лист

11

5 ПРИЛОЖЕНИЕ 1

Искрогасящие цепи для защиты контактной группы реле

Наиболее часто для увеличения срока службы контактной группы реле в качестве искрогасящих цепей используют RC-цепи. Искрогасящие RC-цепи можно включать параллельно контактам реле или индуктивной нагрузке, либо параллельно контактам и нагрузке одновременно (рисунок 1).

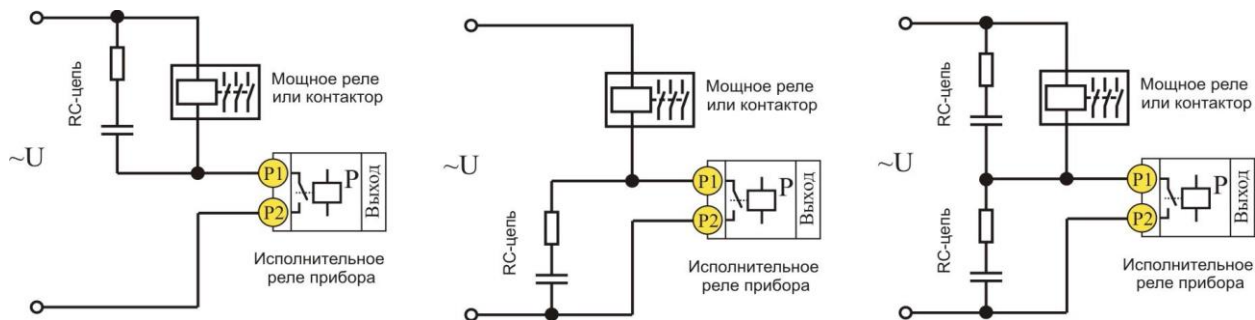


Рисунок 1 Варианты включения искрогасящей RC-цепи.

Если считать внутреннее сопротивление источника питания равным нулю, то подключение RC-цепи параллельно нагрузке эквивалентно включению RC-цепи параллельно контактам реле. Однако, в случае подключения RC-цепи параллельно контактам реле, при разомкнутых контактах через RC-цепь будет протекать ток, определяемый импедансом RC-цепи на частоте питающей сети. Если это нежелательно, следует включать RC-цепь параллельно нагрузке

Для расчёта RC-цепи по известным нам току и напряжению питания нагрузки проще всего пользоваться универсальной номограммой, показанной на рисунке 2.

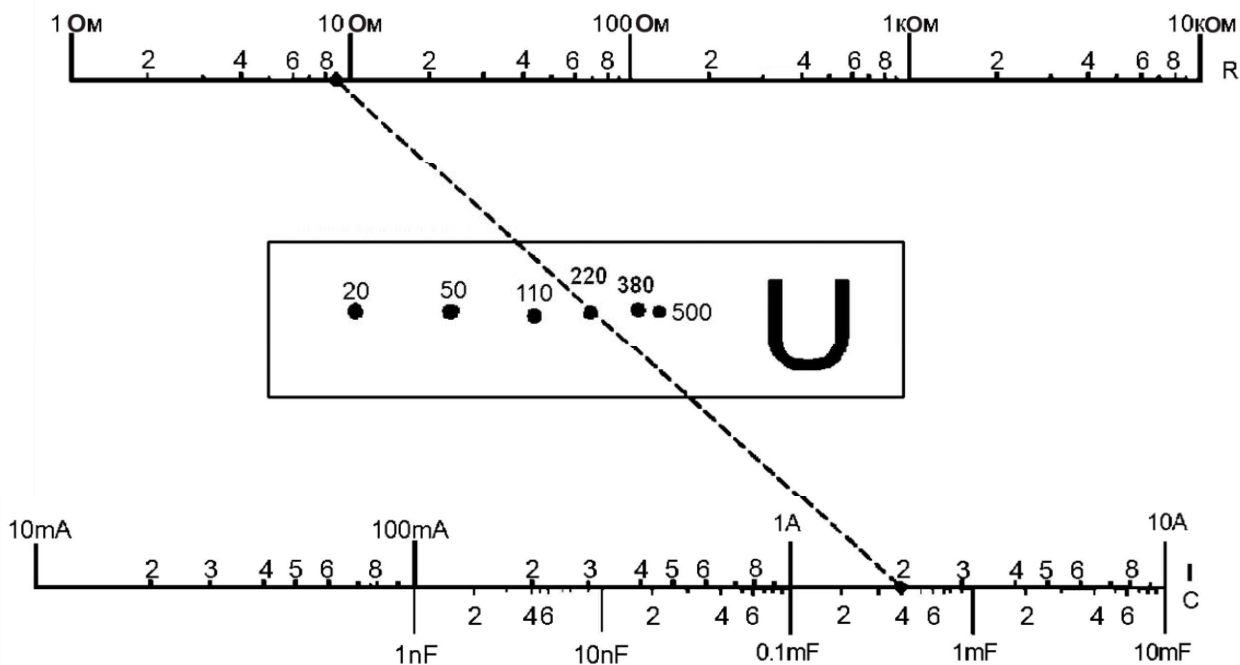


Рисунок 2 Номограмма для определения параметров искрогасящей RC-цепи

Инд. № дубл.	
Взам. инв. №	
Инд. № подл.	
Изм.	
Лист	
№ докум.	
Подп.	
Дата	

По известному напряжению источника питания U и току нагрузки I находят две точки на номограмме, после чего между точками проводится прямая линия, показывающая искомое значение сопротивления R . Значение емкости C отсчитывается по шкале рядом со шкалой тока I . Номограмма даёт достаточно точные данные, при практической реализации схемы необходимо будет подобрать ближайшие стандартные значения для резистора и конденсатора RC-цепи. Конденсатор следует применять только с плёночным или бумажным диэлектриком, керамические конденсаторы для высоковольтных защитных цепей непригодны. При выборе резистора необходимо помнить, что на нём при переходном процессе может рассеиваться большая мощность. Рекомендуется применять для RC-цепей резисторы мощностью 1-2 Вт, причём обязательно следует проверить, рассчитан ли резистор на высокое импульсное напряжение самоиндукции. Лучше всего применять проволочные резисторы, но хорошо работают и металлоплёночные или углеродные с заливкой керамическими компаундами.

Кроме широко распространённого метода защиты контактов реле с помощью **RC-цепей**, на практике находят применение и другие, эффективные и экономичные схемы:

- **обратные диоды**
- **варисторы**
- **комбинированные схемы (варистор + RC-цепь, DRC-цепь)**

Схемы включения представлены на рисунке 3. Следует отметить, что схемы с обратным диодом и DRC-цепью применимы только для цепей постоянного тока.

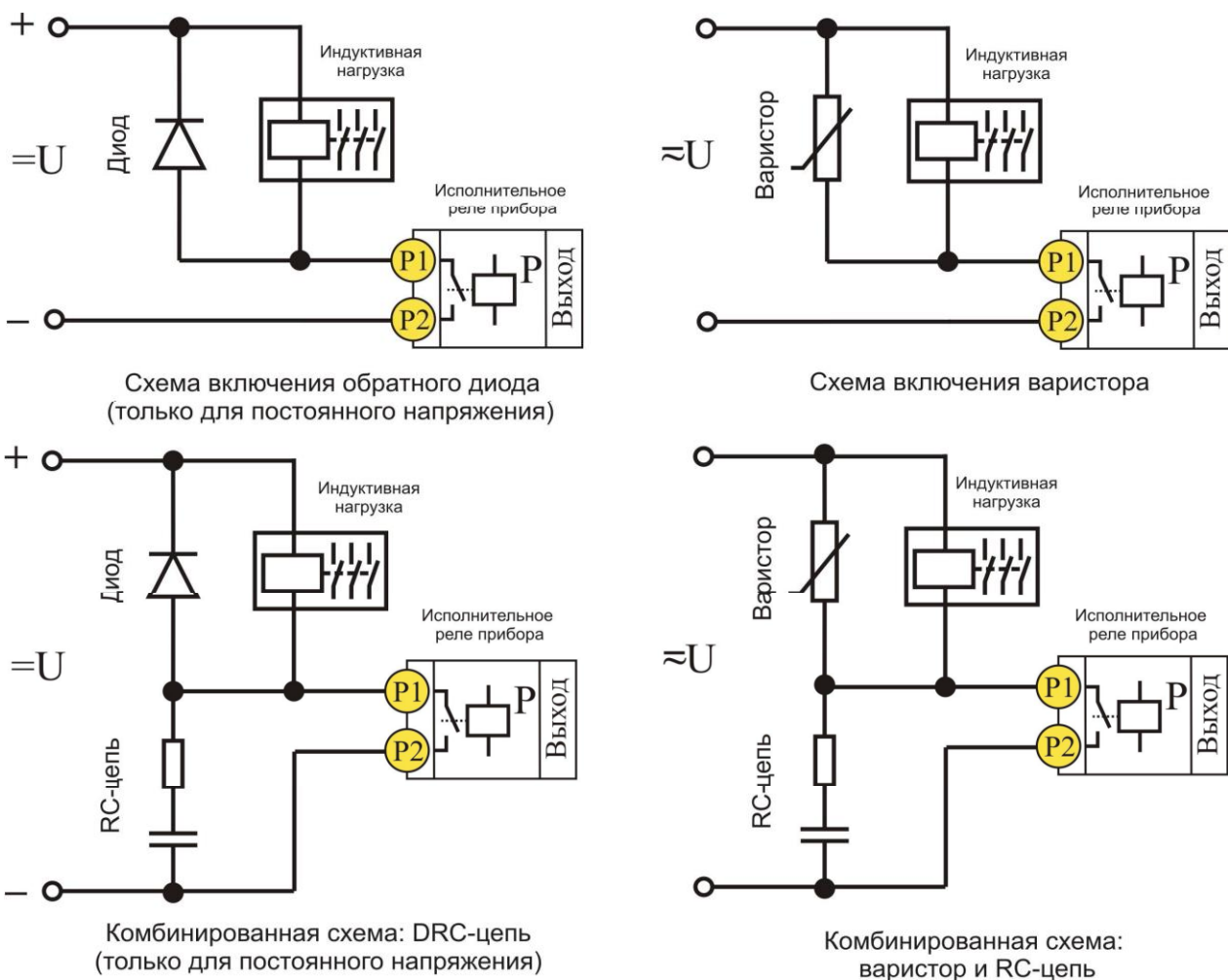


Рисунок 3 Защитные схемы

Изм.	Лист	№ докум.	Подп.	Дата

Диодная схема является самой дешёвой и широко применяемой схемой для подавления напряжения самоиндукции в цепях постоянного тока. Кремниевый диод включается параллельно индуктивной нагрузке, при замыкании контактов и в установившемся режиме не оказывает никакого влияния на работу схемы. При отключении нагрузки возникает напряжение самоиндукции, обратное по полярности рабочему напряжению, диод открывается и шунтирует индуктивную нагрузку. Не следует считать, что диод ограничивает обратное напряжение на уровне прямого падения напряжения, равного 0.7...1 V. Вследствие конечного внутреннего сопротивления падение напряжения на диоде зависит от тока через диод. Мощные индуктивные нагрузки способны развивать импульсные токи самоиндукции до десятков ампер, что для мощных кремниевых диодов соответствует падению напряжения около 10...20 V. Диоды исключительно эффективно устраняют дуговые разряды и предохраняют контакты реле от обгорания лучше, чем любые другие схемы искрогашения.

Рабочий ток и напряжение диода должны быть сравнимы с номинальным напряжением и током нагрузки. Для большинства применений хорошо подходит распространённый кремниевый диод 1N4007 с обратным напряжением 1000 VDC и максимальным импульсным током до 20 ампер. Выводы диода должны быть как можно короче, его следует присоединять непосредственно к индуктивной нагрузке, без длинных соединительных проводов – это улучшает электромагнитную совместимость (ЭМС) при процессах коммутации.

Комбинация **RC-цепи и диодной схемы (DRC – цепь)** обладает предельной эффективностью среди рассматриваемых защитных цепей. DRC – цепь применима только для цепей постоянного тока и позволяет приблизить электрический ресурс контактов реле к своему теоретическому пределу.

Существует один недостаток при использовании диодной схемы или DRC – цепи, использование в них диода вызывает увеличение времени выключения индуктивной нагрузки в 5...10 раз по сравнению со схемой включения вообще без шунтирующих элементов.

Варисторная схема используется для цепей переменного и постоянного тока. Металл-оксидный варистор имеет вольтамперную характеристику, сходную с биполярным стабилитроном. До момента приложения к выводам напряжения ограничения варистор практически отключен от схемы и характеризуется только микроамперными токами утечки и внутренней ёмкостью на уровне 150...1000 пФ. При увеличении напряжения варистор начинает плавно открываться, шунтируя своим внутренним сопротивлением индуктивную нагрузку. При очень небольших размерах варисторы способны отводить большие импульсные токи, для варистора диаметром 7 мм разрядный ток может быть равен 500...1000 А (длительность импульса менее 0.1 мс).

Напряжение ограничения варистора выбирают таким образом, чтобы он был закрыт во всём диапазоне рабочих напряжений на нагрузке (ток утечки 10...50 мкА). При необходимости варисторы можно устанавливать последовательно для подбора нужного напряжения. Рассчитывается или измеряется ток, отдаваемый индуктивной нагрузкой при самоиндукции, для определения требуемого тока варистора. Варистор необходимо монтировать на нагрузке по правилам, указанным для диодной защиты.

Варисторная защита обладает своими достоинствами и недостатками. Варисторы, в отличие от диодов, могут работать в цепях переменного и постоянного тока, они дешёвы, оказывают незначительное влияние на задержку выключения индуктивной нагрузки. Однако, при применении только варисторной защиты защита контактов реле от электрической дуги существенно хуже, чем в диодных цепях.

Комбинация **RC-цепи и варистора** по своим параметрам аналогична обычной RC-

Изм.	Лист	№ докум.	Подп.	Дата	Инд. № подл.
					Взам. инв. №
					Инд. № дубл.

ГУКН.423747.004РЭ

Лист

14

цепи, но ограничение варистором величины напряжения самоиндукции на нагрузке позволяет применить гораздо менее высоковольтные, а значит более дешёвые конденсатор и резистор.

Все вышеописанные схемы защиты контактов реле обладают достаточной эффективностью, чтобы значительно продлить ресурс контактной группы исполнительного реле.

Инов. № подл.	
Взам. инв. №	
Инов. № дубл.	

Изм.	Лист	№ докум.	Подп.	Дата

ГУКН.423747.004РЭ

Лист

15

Лист регистрации изменений

Изм.	Номера листов (страниц)				Всего листов (страниц) в докум.	Номер докум.	Подпись	Дата
	Измененных	Замененных	Новых	Аннулированных				

Изм. № подл.	Изм. № дубл.
Взам. инв. №	Изм. № дубл.

Изм.	Лист	№ докум.	Подп.	Дата		

ГУКН.423747.004РЭ

Инв. № подл.		Взам. инв. №	Инв. № дубл.

Изм.	Лист	№ докум.	Подп.	Дата

ГУКН.423747.004РЭ

Лист

17