



Общество с ограниченной ответственностью
Научно-техническое общество «Терси-КБ»
(ООО НТО «Терси-КБ»)

УТВЕРЖДАЮ

Генеральный директор

ООО НТО «Терси-КБ»

_____ А. П. Мещеряков

« _____ » _____ 2016г.

БЛОК КОММУНИКАЦИОННЫЙ

ВСЕ-3

РЕВИЗИЯ 2

РУКОВОДСТВО ПО ЭКСПЛУАТАЦИИ

ГУКН.423395.005РЭ

СОГЛАСОВАНО

Главный инженер

ООО НТО «Терси-КБ»

_____ А. В. Пастухов

« _____ » _____ 2016г.

Ивл. № подл.	Подп. и дата
Взам. инв. №	Ивл. № дубл.
Подп. и дата	Подп. и дата

СОДЕРЖАНИЕ

1	Описание и работа	4
1.1	Назначение	4
1.2	Технические характеристики	5
1.3	Устройство и работа	6
1.3.1	Внешний вид	6
1.3.2	Индикация	6
1.3.3	Разъемы внешних подключений	6
1.3.4	DIP-переключатели на плате блока.....	7
1.3.5	Перемычки на плате блока.....	8
1.3.6	Работа по протоколу Modbus RTU	9
1.4	Маркировка	9
2	Использование по назначению	10
2.1	Эксплуатационные ограничения	10
2.2	Подготовка изделия к использованию	10
2.3	Пробное включение.....	11
2.4	Диагностика и устранение неисправностей	11
3	Техническое обслуживание	13
4	Транспортирование и хранение	14
Приложение 1 Карта регистров Modbus блоков ввода-вывода серии PLC4		15
Приложение 2 Пример подключения блока ВСЕ-3-2		22

Изм. № дубл.	Подп. и дата
Взам. инв. №	Подп. и дата
Изм. № подл.	Подп. и дата

Изм.	Л и с т	№ докум.	Подп.	Д а т а					
Разраб.		Мочалов							
Пров.									
Т. контр.									
Н.контр.									
Утв.		Пастухов							

ГУКН.423395.005РЭ

**Блок коммуникационный ВСЕ-3
Руководство по эксплуатации**

Лит.	Лист	Листов
	2	23
		

Настоящее руководство по эксплуатации распространяется на блок коммуникационный ВСЕ-3-Х ГУКН.423395.005-ХХ.

Руководство по эксплуатации предназначено для изучения блока коммуникационного ВСЕ-3-Х ГУКН.423395.005-ХХ и содержит технические характеристики, описание работы, конструкции, порядок настройки и другие сведения, необходимые для правильного монтажа, наладки, эксплуатации и обслуживания блока на месте эксплуатации.

Настоящее руководство распространяется на блок коммуникационный ВСЕ-3-Х ГУКН.423395.005-ХХ с платой версии 2. Производитель оставляет за собой право вносить изменения в конструкцию платы без предварительного уведомления.

Инв. № подл.	Подп. и дата	Взам. инв. №	Инв. № дубл.	Подп. и дата	Изм.	Лист	№ докум.	Подп.	Дата	ГУКН.423395.005РЭ	Лист
											3

1 ОПИСАНИЕ И РАБОТА

1.1 Назначение

Блок коммуникационный ВСЕ-3-Х ГУКН.423395.005-ХХ (далее по тексту – блок ВСЕ-3) предназначен для подключения блоков ввода-вывода серии PLC4 к системам сбора данных и управления по цифровым линиям связи. Блок ВСЕ-3 исполняет роль коммуникационного шлюза, обеспечивающего чтение и запись данных блоков ввода-вывода серии PLC4 по протоколу Modbus RTU.

Блок ВСЕ-3 обеспечивает выполнение следующих функций:

- опрос блоков ввода-вывода по внутренней шине;
- обмен данными по протоколу Modbus RTU через интерфейс RS-485.

Блок ВСЕ-3 имеет следующие интерфейсы:

- RS-485 с гальванической изоляцией;
- RS-232 (служебный).

В зависимости от исполнения блок ВСЕ-3 может иметь разное число портов RS-485:

- ВСЕ-3 ГУКН.423395.005 – один порт RS-485;
- ВСЕ-3-2 ГУКН.423395.005-01 – два порта RS-485.

Блок ВСЕ-3-2 предназначен для работы в системах с резервированием и содержит арбитр для обеспечения асинхронной работы по двум портам RS-485.

Блок ВСЕ-3 предназначен для использования вне взрывоопасной зоны. Связь с электрооборудованием, расположенным во взрывоопасной зоне, осуществляется по требованиям на взрывозащиту конкретных видов, согласно комплекту государственных стандартов на взрывозащищенное оборудование.

Блок ВСЕ-3 предназначен для непрерывной работы.

Блок ВСЕ-3 является составной частью технологического контроллера на базе блоков серии PLC4 с последовательной синхронной шиной ввода-вывода в соответствии с техническими условиями ГУКН.421457.002ТУ. Полное описание технологического контроллера приводится в руководстве по эксплуатации ГУКН.421457.002РЭ на измерительно-управляющую систему на основе программно-технического комплекса «Каскад-САУ» ГУКН.421457.002.

Изм.	Лист	№ докум.	Подп.	Дата

Изм.	Лист	№ докум.	Подп.	Дата

ГУКН.423395.005РЭ				

Лист
4

1.2 Технические характеристики

Основные технические характеристики блока ВСЕ-3 приведены в таблице 1.

Таблица 1

Параметр	Значение
Общие параметры	
Конструктивное исполнение	Корпус для крепления на DIN-рейку 35 мм
Габаритные размеры	99х114х22,5 мм
Напряжение питания	22...26 В
Ток потребления, не более	100 мА
Масса, не более	108 г
Диапазон рабочих температур	от минус 40 до плюс 50 °С
Степень защиты корпуса по ГОСТ 14254-96	IP20
Средний срок службы	10 лет
Интерфейсы	
Количество портов RS-485	1 (2)
Количество портов RS-232	1 (2, служебный)
Интерфейс RS-485	
Скорость обмена	600, 1200, 2400, 4800, 9600, 19200, 38400, 115200 бит/с
Параметры передачи данных	8-N-1
Поддерживаемые протоколы	Modbus RTU
Электрическая прочность гальванической изоляции	2500 В
Длина соединительного кабеля, не более	1000 м
Шина PLC4	
Количество подключаемых блоков ввода-вывода серии PLC4	до 15
Скорость обмена	300 Кбит/с

Изм.	Лист	№ докум.	Подп.	Дата
Изм.	Лист	№ докум.	Подп.	Дата

Изм.	Лист	№ докум.	Подп.	Дата	ГУКН.423395.005РЭ	Лист
						5

1.3 Устройство и работа

1.3.1 Внешний вид

Блок ВСЕ-3 выполнен в сборном пластмассовом корпусе с креплением на DIN-рейку. Внешний вид блока ВСЕ-3 в различных исполнениях и расположение разъемов на корпусе показано на рисунке 1.

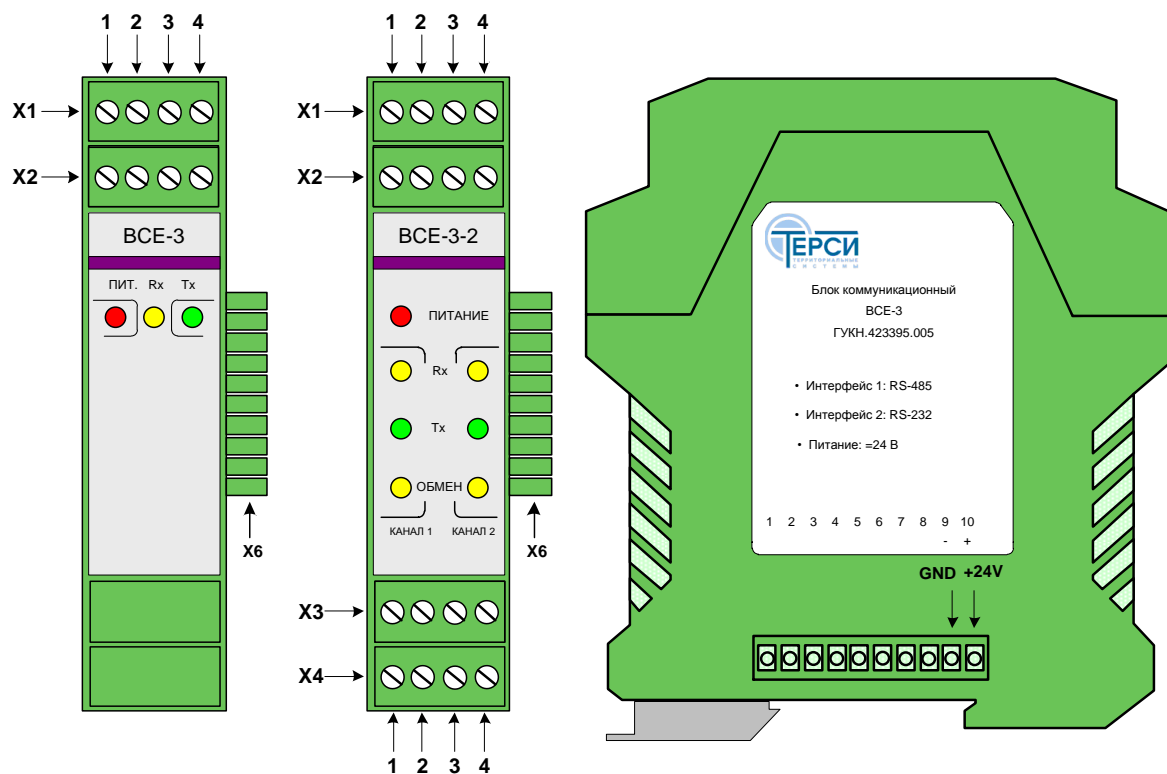


Рисунок 1 Внешний вид блока ВСЕ-3 и расположение разъемов

1.3.2 Индикация

На лицевой стороне корпуса расположены светодиоды, предназначены для индикации состояния блока ВСЕ-3:

- светодиод «ПИТАНИЕ» горит при красным цветом при подаче внешнего питания и исправности внутренних источников питания;
- светодиод «Rx» горит желтым цветом при приеме данных по интерфейсу RS-485;
- светодиод «Tx» горит зеленым цветом при передаче данных по интерфейсу RS-485;
- светодиод «ОБМЕН» мигает зеленым цветом при обмене данными с блоками ввода-вывода по внутренней шине.

1.3.3 Разъемы внешних подключений

На корпусе блока ВСЕ-3 расположены следующие разъемы:

X1 – первый порт RS-485. Назначение контактов разъемов указано в таблице 2.

Изм.	Лист	№ докум.	Подп.	Дата
Ив. № подл.	Подп. и дата	Взам. инв. №	Ив. № дубл.	Подп. и дата

Таблица 2

Разъем	Интерфейс	Наименование сигнала	Номер контакта
X1	RS-485	A (DATA+)	2
		B (DATA-)	1
		GND	3

X2 – первый служебный порт DEBUG, физический уровень соответствует стандарту RS-232. Назначение контактов разъемов указано в таблице 3.

Таблица 3

Разъем	Интерфейс	Наименование сигнала	Номер контакта
X2 (DEBUG)	RS-232	TxD	1
		RxD	2
		GND	4

X3 – второй служебный порт DEBUG, физический уровень соответствует стандарту RS-232. Назначение контактов разъемов указано в таблице 4.

Таблица 4

Разъем	Интерфейс	Наименование сигнала	Номер контакта
X3 (DEBUG)	RS-232	TxD	4
		RxD	3
		GND	1

X4 – второй порт RS-485. Назначение контактов разъемов указано в таблице 5.

Таблица 5

Разъем	Интерфейс	Наименование сигнала	Номер контакта
X4	RS-485	A (DATA+)	3
		B (DATA-)	4
		GND	2

X6 – 10-контактный разъем шины PLC4 на боковой поверхности. Разъем предназначен для подключения блоков ввода-вывода серии PLC4 (выступающие контакты справа) и подключения питания блока ВСЕ-3 и блоков ввода-вывода (розеткой слева, контакты 9 и 10).

1.3.4 DIP-переключатели на плате блока

Расположение DIP-переключателей на плате блока показано на рисунке 2.

Переключатели S1 и S2 предназначены для задания смещения Modbus-адреса блоков ввода-вывода, подключенных к боковому разъему (см. пункт 1.3.6). Смещение адреса задается в двоичном коде. Положение переключателя «ON» соответствует значению «1» соответствующего разряда, положение «OFF» – значению «0». Заводская настройка смещения адреса – «0».

Изм.	Лист	№ докум.	Подп.	Дата	ГУКН.423395.005РЭ	Лист 7
Изм.	Лист	№ докум.	Подп.	Дата		
Изм.	Лист	№ докум.	Подп.	Дата		

Изм.	Лист	№ докум.	Подп.	Дата
Изм.	Лист	№ докум.	Подп.	Дата
Изм.	Лист	№ докум.	Подп.	Дата

Переключатели S3 предназначены для задания скорости обмена по интерфейсу RS-485 согласно таблице 6. В исполнении ВСЕ-3-2 для обоих интерфейсов RS-485 используется одна и та же скорость, установленная переключателем S3. Заводская настройка скорости – «115200».

Таблица 6

Скорость	1	2	3
600	ON	ON	ON
1200		ON	ON
2400	ON		ON
4800			ON
9600	ON	ON	
19200		ON	
38400	ON		
115200			

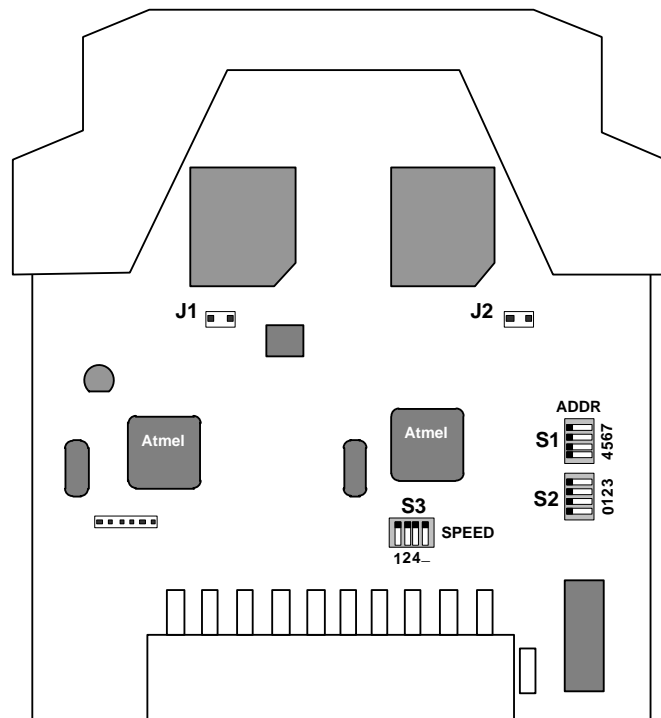


Рисунок 2 Расположение DIP-переключателей и перемычек на плате блока

1.3.5 Перемычки на плате блока

Расположение перемычек на плате блока показано на рисунке 2.

Перемычки J1 и J2 обеспечивают подключение согласующих резисторов к линии RS-485. Обе перемычки должны быть установлены на крайнем блоке в конце линии связи.

Изм.	Лист	№ докум.	Подп.	Дата

Изм.	Лист	№ докум.	Подп.	Дата

ГУКН.423395.005РЭ

Лист

8

1.3.6 Работа по протоколу Modbus RTU

Блок ВСЕ-3 является коммуникационным шлюзом, позволяющим считывать и записывать значения каналов блоков ввода-вывода серии PLC4 по протоколу Modbus RTU.

Блок ВСЕ-3 предоставляет доступ к каждому блоку ввода-вывода, подключенному к боковому разъему, как к отдельному устройству Modbus со своим набором регистров. При этом адрес блока ввода-вывода определяется как сумма адреса, установленного переключателями на плате блока, и смещения, установленного DIP-переключателями S1 и S2 на плате блока ВСЕ-3.

Внимание! Modbus-адрес блока, установленный комбинацией переключек на плате и смещения, должен находиться в диапазоне от 1 до 255. Адреса 256 и выше являются недопустимыми. Блоки с недопустимыми адресами не могут быть опрошены по протоколу Modbus.

К одному блоку ВСЕ-3 может быть подключено до 15 блоков ввода-вывода. Для подключения большего количества блоков ввода-вывода следует использовать несколько блоков ВСЕ-3, однако суммарное количество блоков ввода-вывода, подключенных к одной линии связи через блоки ВСЕ-3, не может быть более 255. При этом установленные DIP-переключателями блоков ВСЕ-3 смещения должны обеспечивать уникальные Modbus-адреса в диапазоне от 1 до 255 для всех блоков ввода-вывода одной линии.

Внимание! Пересечение Modbus-адресов блоков ввода-вывода, подключенных к разным блокам ВСЕ-3, вызовет ошибки на линии связи. Данные из блоков с пересекающимися адресами не будут считываться, либо будут считываться с ошибкой.

По отношению к другим Modbus-устройствам на линии блоки ввода-вывода являются ведомыми (Slave). Чтение регистров блоков осуществляется функцией 03 (0x03) Read Holding Registers. Запись регистров осуществляется функцией 06 (0x06) Write Single Register или 16 (0x10) Write Multiple Registers.

Карты регистров блоков ввода-вывода приведены в приложении 1.

1.4 Маркировка

Наклейка с индексом изделия, датой изготовления и серийным номером расположена на печатной плате внутри корпуса блока ВСЕ-3.

Инд. № подл.	Подп. и дата	Взам. инв. №	Инд. № дубл.	Подп. и дата

					ГУКН.423395.005РЭ	Лист
						9
Изм.	Лист	№ докум.	Подп.	Дата		

2 ИСПОЛЬЗОВАНИЕ ПО НАЗНАЧЕНИЮ

2.1 Эксплуатационные ограничения

Все работы по монтажу, пуско-наладке и техническому обслуживанию блока ВСЕ-3 должны осуществляться подготовленным персоналом эксплуатирующих организаций или специализированными подразделениями предприятия-изготовителя.

К работе с блоком ВСЕ-3 допускаются лица, имеющие квалификационную группу по электробезопасности не ниже III, прошедшие обучение и аттестованные на предмет знаний действующих Государственных и ведомственных документов по безопасности и охране труда, прошедшие местный инструктаж по безопасности труда, а также изучившие следующую документацию:

- Блок коммуникационный ВСЕ-3. Руководство по эксплуатации ГУКН.423395.005РЭ;
- Измерительно-управляющая система на основе программно-технического комплекса «Каскад-САУ». Руководство по эксплуатации ГУКН.421457.002РЭ.

2.2 Подготовка изделия к использованию

Перед использованием блока ВСЕ-3 необходимо задать смещение Modbus-адреса блоков ввода-вывода с помощью DIP-переключателей в соответствии с пунктом 1.3.4 и скорости работы по интерфейсу RS-485 в соответствии с пунктом 1.3.5 настоящего руководства. Для этого нажмите на боковые защелки и вытащите плату блока ВСЕ-3 с передней панелью из корпуса (см. рисунок 3).

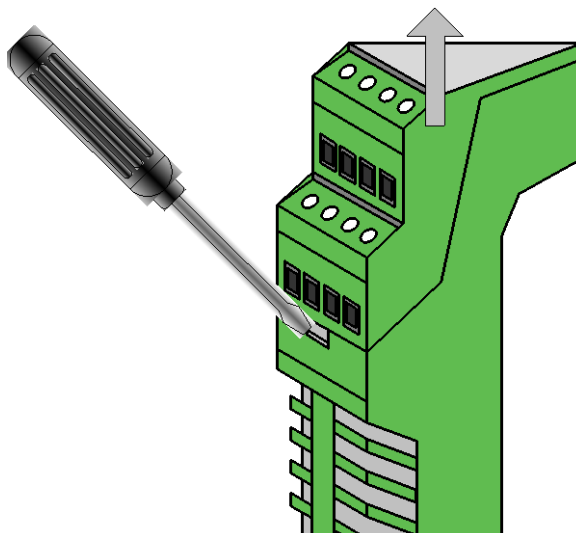


Рисунок 3 Извлечение платы блока из корпуса

После монтажа блока ВСЕ-3 на DIN-рейку подключите интерфейсные разъемы, подключите к боковому разъему справа блоки ввода-вывода серии PLC4, подключите к боковому разъему слева розетку питания. Подключение производится в соответствии со схемой на рисунке 4.

Изм.	Лист	№ докум.	Подп.	Дата

Изм.	Лист	№ докум.	Подп.	Дата

ГУКН.423395.005РЭ				
Лист				
10				

Лист
10

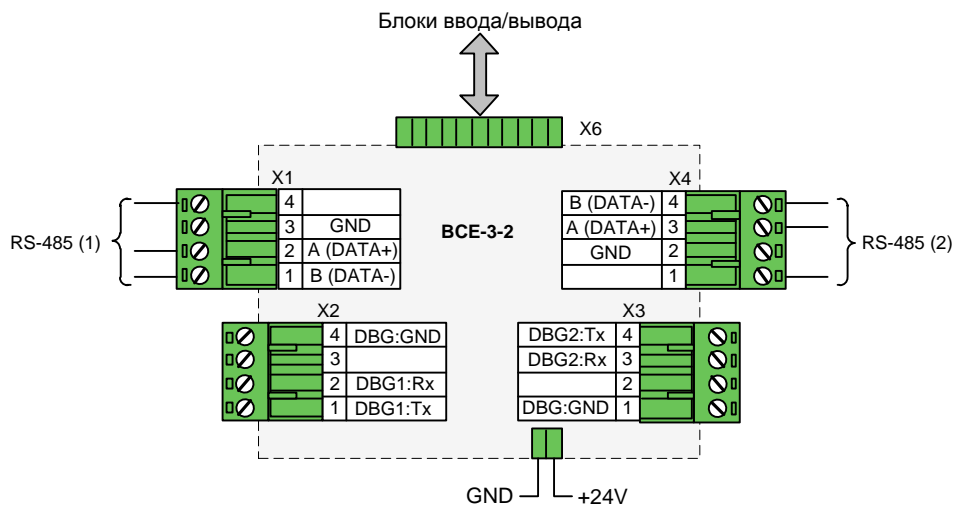


Рисунок 4 Схема подключения блока BCE-3

Для подключения кабелей к интерфейсным разъемам X1 и X4 используются розетки с винтовыми клеммами типа MSTBT 2,5/4-ST (Phoenix Contact, Арт.№1779851). Для подключения питания к боковому разъему X6 используется розетка MCVR 1,5/10-ST-3,81 AU (Phoenix Contact, Арт.№ 1893216). Розетки поставляются вместе с блоком BCE-3.

2.3 Пробное включение

При подаче на блок BCE-3 напряжения питания на лицевой стороне корпуса начинает светиться светодиод «ПИТАНИЕ».

После включения питания блок включает на 2 секунды светодиоды «Rx» и «Tx» на лицевой стороне корпуса, затем поочередно включает на 2 секунды светодиоды «ОБМЕН» первого и второго каналов (для исполнения BCE-3-2) и переходит в рабочий режим.

Если после включения питания какой-либо светодиод не загорелся необходимо следовать инструкциям пункта 2.4.

2.4 Диагностика и устранение неисправностей

Состояние блока BCE-3 отображают мигающие светодиоды на лицевой стороне корпуса.

Если после включения питания на лицевой стороне корпуса не загорелся светодиод «ПИТАНИЕ», это означает повреждение внутренних источников питания блока. В этом случае блок подлежит отправке в ремонт.

Если после включения питания на лицевой стороне корпуса блока BCE-3 не загорелись светодиоды «Rx» и «Tx», это означает неисправность порта RS-485. В этом случае блок подлежит отправке в ремонт.

Изм.	Лист	№ докум.	Подп.	Дата	
Изм.	Лист	№ докум.	Подп.	Дата	
Изм.	Лист	№ докум.	Подп.	Дата	
Изм.	Лист	№ докум.	Подп.	Дата	
Изм.	Лист	№ докум.	Подп.	Дата	

Если после включения питания на лицевой стороне корпуса блока ВСЕ-3-2 не загорелись светодиоды «Rx» и «Tx» одного из каналов, это означает неисправность порта RS-485 этого канала, блок может работать по другому каналу.

Если после включения питания на лицевой стороне корпуса блока ВСЕ-3-2 не загорелись светодиоды «ОБМЕН», это означает неисправность внутреннего арбитра для обеспечения асинхронной работы по двум портам RS-485. В этом случае блок подлежит отправке в ремонт.

Если при подаче запроса в линию связи на лицевой стороне корпуса не загорается светодиод «Rx», это означает неправильное подключение интерфейсного разъема X1 или X4. Для устранения неисправности следует проверить правильность подключения на соответствие схеме на рисунке 4.

Если при подаче запроса в линию связи на лицевой стороне корпуса загорается светодиод «Rx», но не загорается светодиод «Tx», это означает, что блок ВСЕ-3 не ответил на запрос. Блок ВСЕ-3 отвечает на запрос, только если Modbus-адрес запроса равен Modbus-адресу одного из блоков ввода-вывода, подключенных к боковому разъему, и этот блок исправен.

Инд. № подл.	Подп. и дата	Взам. инв. №	Инд. № дубл.	Подп. и дата	<p style="text-align: center;">ГУКН.423395.005РЭ</p>					Лист
										12
										Изм.

3 ТЕХНИЧЕСКОЕ ОБСЛУЖИВАНИЕ

Блок ВСЕ-3 не требует систематического ухода, кроме удаления пыли и загрязнений.

Инв. № подл.	Подп. и дата	Взам. инв. №	Инв. № дубл.	Подп. и дата
ГУКН.423395.005РЭ				
Изм.	Лист	№ докум.	Подп.	Дата

Лист
13

4 ТРАНСПОРТИРОВАНИЕ И ХРАНЕНИЕ

Транспортирование блока ВСЕ-3 в упаковке осуществляется любым видом закрытого транспорта без ограничения расстояния, скорости и высоты. Во время погрузо-разгрузочных работ и транспортирования изделие не должно подвергаться резким ударам и воздействию атмосферных осадков.

Общие требования к транспортированию блока ВСЕ-3 должны соответствовать ГОСТ 12997-84.

Изм.	Лист	№ докум.	Подп.	Дата	ГУКН.423395.005РЭ	Лист
Изм.	Лист	№ докум.	Подп.	Дата		14
Изм.	Лист	№ докум.	Подп.	Дата		
Изм.	Лист	№ докум.	Подп.	Дата		
Изм.	Лист	№ докум.	Подп.	Дата		
Изм.	Лист	№ докум.	Подп.	Дата		

**ПРИЛОЖЕНИЕ 1
КАРТА РЕГИСТРОВ MODBUS БЛОКОВ ВВОДА-ВЫВОДА СЕРИИ PLC4**

Карта регистров блока аналогового ввода BAD-8-X:

Регистр	Назначение	Доступ	Описание
0	AIN1	Чтение	Значение канала ввода AIN1 в отсчетах АЦП в диапазоне от 760 до 3800 (4-20 мА для BAD-8, 0-5 мА для BAD-8-3) или от 0 до 4095 (0-5 В для BAD-8-1, 0-10 В для BAD-8-2).
1	AIN2	Чтение	Значение входа AIN2.
2	AIN3	Чтение	Значение входа AIN3.
3	AIN4	Чтение	Значение входа AIN4.
4	AIN5	Чтение	Значение входа AIN5.
5	AIN6	Чтение	Значение входа AIN6.
6	AIN7	Чтение	Значение входа AIN7.
7	AIN8	Чтение	Значение входа AIN8.

Карта регистров блока аналогового вывода ВАО-8:

Регистр	Назначение	Доступ	Описание
0	AOUT1	Чтение, Запись	Значение канала вывода AOUT1 в отсчетах АЦП в диапазоне от 0 до 4095 (4-20 мА).
1	AOUT2	Чтение, Запись	Значение выхода AOUT2.
2	AOUT3	Чтение, Запись	Значение выхода AOUT3.
3	AOUT4	Чтение, Запись	Значение выхода AOUT4.
4	AOUT5	Чтение, Запись	Значение выхода AOUT5.
5	AOUT6	Чтение, Запись	Значение выхода AOUT6.
6	AOUT7	Чтение, Запись	Значение выхода AOUT7.
7	AOUT8	Чтение, Запись	Значение выхода AOUT8.

Изм.	Лист	№ докум.	Подп.	Дата
Изм.	Лист	№ докум.	Подп.	Дата

					ГУКН.423395.005РЭ	Лист
						15

Карта регистров блока аналогового вывода ВАО-8-1:

Регистр	Назначение	Доступ	Описание
0	AOUT1	Чтение, Запись	Значение канала вывода AOUT1 в отсчетах АЦП в диапазоне от 0 до 4095 (4-20 мА).
1	AOUT2	Чтение, Запись	Значение выхода AOUT2.
2	AOUT3	Чтение, Запись	Значение выхода AOUT3.
3	AOUT4	Чтение, Запись	Значение выхода AOUT4.
4	AOUT5	Чтение, Запись	Значение выхода AOUT5.
5	AOUT6	Чтение, Запись	Значение выхода AOUT6.
6	AOUT7	Чтение, Запись	Значение выхода AOUT7.
7	AOUT8	Чтение, Запись	Значение выхода AOUT8.
8	AOUT9	Чтение, Запись	Регистр управления резервированием. Бит 15 регистра содержит признак работы блока: 1 – основной, 0 – резервный. Для переключения блока в режим «основной» следует записать в регистр значение 0, затем 30583 (0x7777). Запись в регистр других значений запрещена.

Карта регистров блока дискретного ввода ВІD-14:

Регистр	Назначение	Доступ	Описание
0	DIN	Чтение	<p>Битовая маска состояния входов (установленный бит соответствует наличию логической единицы на входе канала):</p> <ul style="list-style-type: none"> - Бит 0 – состояние входа DIN1. - Бит 1 – состояние входа DIN2. - Бит 2 – состояние входа DIN3. - Бит 3 – состояние входа DIN4. - Бит 4 – состояние входа DIN5. - Бит 5 – состояние входа DIN6. - Бит 6 – состояние входа DIN7. - Бит 7 – состояние входа DIN8. - Бит 8 – состояние входа DIN9. - Бит 9 – состояние входа DIN10. - Бит 10 – состояние входа DIN11. - Бит 11 – состояние входа DIN12. - Бит 12 – состояние входа DIN13. - Бит 13 – состояние входа DIN14.

Изм.	Лист	№ докум.	Подп.	Дата
Изм.	Лист	№ докум.	Подп.	Дата

Карта регистров блока дискретного вывода BOD-14:

Регистр	Назначение	Доступ	Описание
0	DOUT	Запись	<p>Битовая маска состояния выходов (установка бита приводит к установке логической единицы на выходе канала):</p> <ul style="list-style-type: none"> - Бит 0 – состояние выхода DOUT1. - Бит 1 – состояние выхода DOUT2. - Бит 2 – состояние выхода DOUT3. - Бит 3 – состояние выхода DOUT4. - Бит 4 – состояние выхода DOUT5. - Бит 5 – состояние выхода DOUT6. - Бит 6 – состояние выхода DOUT7. - Бит 7 – состояние выхода DOUT8. - Бит 8 – состояние выхода DOUT9. - Бит 9 – состояние выхода DOUT10. - Бит 10 – состояние выхода DOUT11. - Бит 11 – состояние выхода DOUT12. - Бит 12 – состояние выхода DOUT13. - Бит 13 – состояние выхода DOUT14.

Карта регистров блока счетчика импульсов ВИС-4:

Регистр	Назначение	Доступ	Описание
0	COUNT1	Чтение	Значение счетчика канала 1 в диапазоне от 0 до 65535. При переполнении значение счетчика сбрасывается в 0.
1	COUNT2	Чтение	Значение счетчика канала 2.
2	COUNT3	Чтение	Значение счетчика канала 3.
3	COUNT4	Чтение	Значение счетчика канала 4.

Ивл. № подл.	Подп. и дата
Взам. инв. №	Ивл. № дубл.
Подп. и дата	Подп. и дата

Изм.	Лист	№ докум.	Подп.	Дата
------	------	----------	-------	------

ГУКН.423395.005РЭ

Карта регистров блока ввода аналоговых сигналов от преобр. сопротивления BRT-4:

Регистр	Назначение	Доступ	Описание
0	IN1_HI	Чтение	Значение температуры канала ввода 1 в градусах °C (старшее слово).
1	IN1_LO	Чтение	Значение температуры канала ввода 1 в градусах °C (младшее слово).
2	IN2_HI	Чтение	Значение температуры канала 2 (старшее слово).
3	IN2_LO	Чтение	Значение температуры канала 2 (младшее слово).
4	IN3_HI	Чтение	Значение температуры канала 3 (старшее слово).
5	IN3_LO	Чтение	Значение температуры канала 3 (младшее слово).
6	IN4_HI	Чтение	Значение температуры канала 4 (старшее слово).
7	IN4_LO	Чтение	Значение температуры канала 4 (младшее слово).

Карта регистров блока ввода аналоговых сигналов от термопар ВТТ-4:

Регистр	Назначение	Доступ	Описание
0	IN1_HI	Чтение	Значение температуры канала ввода 1 в градусах °C (старшее слово).
1	IN1_LO	Чтение	Значение температуры канала ввода 1 в градусах °C (младшее слово).
2	IN2_HI	Чтение	Значение температуры канала 2 (старшее слово).
3	IN2_LO	Чтение	Значение температуры канала 2 (младшее слово).
4	IN3_HI	Чтение	Значение температуры канала 3 (старшее слово).
5	IN3_LO	Чтение	Значение температуры канала 3 (младшее слово).
6	IN4_HI	Чтение	Значение температуры канала 4 (старшее слово).
7	IN4_LO	Чтение	Значение температуры канала 4 (младшее слово).

Ив. № подл.	Подп. и дата	Взам. инв. №	Ив. № дубл.	Подп. и дата

Изм.	Лист	№ докум.	Подп.	Дата

ГУКН.423395.005РЭ

Карта регистров блока ШИМ ВОР-6:

Регистр	Назначение	Доступ	Описание
0	СНС	Запись	Режим работы каналов ШИМ DOUT1-DOUT6: - Биты 0,1 – режим работы канала DOUT1: 00 – вывод постоянного сигнала, 01 – однократный импульс, 10 – непрерывная генерация импульсов с заданным периодом и длительностью. - Биты 2,3 – режим работы канала DOUT2. - Биты 4,5 – режим работы канала DOUT3. - Биты 6,7 – режим работы канала DOUT4. - Биты 8,9 – режим работы канала DOUT5. - Биты 10,11 – режим работы канала DOUT6.
1	PWM1	Запись	Параметры канала ШИМ DOUT1: - Биты 0-7 – длительность высокого уровня (импульс) выхода DOUT1 от 10 мс до 2550 мс с шагом 10 мс. - Биты 8-14 – период колебаний от 20 мс до 5100 мс с шагом 20 мс (только для режима 10). - Бит 16 – установка бита приводит к запуску канала ШИМ (только для режимов 01 и 10).
2	PWM2	Запись	Параметры канала ШИМ DOUT2.
3	PWM3	Запись	Параметры канала ШИМ DOUT3.
4	PWM4	Запись	Параметры канала ШИМ DOUT4.
5	PWM5	Запись	Параметры канала ШИМ DOUT5.
6	PWM6	Запись	Параметры канала ШИМ DOUT6.
7	DOUT	Запись	Битовая маска состояния выходов ШИМ (установка бита приводит к установке высокого уровня на выходе канала, только для режима 00): - Бит 0 – состояние выхода DOUT1. - Бит 1 – состояние выхода DOUT2. - Бит 2 – состояние выхода DOUT3. - Бит 3 – состояние выхода DOUT4. - Бит 4 – состояние выхода DOUT5. - Бит 5 – состояние выхода DOUT6.

Ивл. № подл.	Подп. и дата
Взам. инв. №	Ивл. № дубл.
Подп. и дата	Подп. и дата

Изм.	Лист	№ докум.	Подп.	Дата
------	------	----------	-------	------

ГУКН.423395.005РЭ

Карта регистров блока ШИМ ВОР-6-1:

Регистр	Назначение	Доступ	Описание
0	CMD	Запись	<p>Регистр управления каналами ШИМ:</p> <ul style="list-style-type: none"> - Бит 0 – флаг включения канала PWM1: сброс бита немедленно переводит выход в низкий уровень независимо от режима работы канала. - Бит 1 – флаг включения канала PWM2. - Бит 2 – флаг включения канала PWM3. - Бит 3 – флаг включения канала PWM4. - Бит 4 – флаг включения канала PWM5. - Бит 5 – флаг включения канала PWM6. - Бит 6 – резерв. - Бит 7 – резерв. - Бит 8 – флаг ручного запуска канала PWM1: инвертирование значения бита запускает одиночный импульс канала (только для режима одиночного импульса). - Бит 9 – флаг запуска канала PWM2. - Бит 10 – флаг запуска канала PWM3. - Бит 11 – флаг запуска канала PWM4. - Бит 12 – флаг запуска канала PWM5. - Бит 13 – флаг запуска канала PWM6. - Бит 14 – резерв. - Бит 15 – резерв.
1	MODE	Запись	<p>Регистр режимов работы каналов ШИМ:</p> <ul style="list-style-type: none"> - Бит 0 – режим работы канала PWM1: 0 – одиночный импульс, 1 – непрерывная генерация импульсов. - Бит 1 – режим работы канала PWM2. - Бит 2 – режим работы канала PWM3. - Бит 3 – режим работы канала PWM4. - Бит 4 – режим работы канала PWM5. - Бит 5 – режим работы канала PWM6. - Бит 6 – резерв. - Бит 7 – резерв. - Бит 8 – фаза импульса канала PWM1: 0 – сначала импульс, затем пауза, 1 – сначала пауза, затем импульс. - Бит 9 – фаза импульса канала PWM2. - Бит 10 – фаза импульса канала PWM3. - Бит 11 – фаза импульса канала PWM4. - Бит 12 – фаза импульса канала PWM5. - Бит 13 – фаза импульса канала PWM6. - Бит 14 – резерв. - Бит 15 – резерв.

Ивл. № подл.	Подп. и дата	Взам. инв. №	Ивл. № дубл.	Подп. и дата

Изм.	Лист	№ докум.	Подп.	Дата

ГУКН.423395.005РЭ

Лист

20

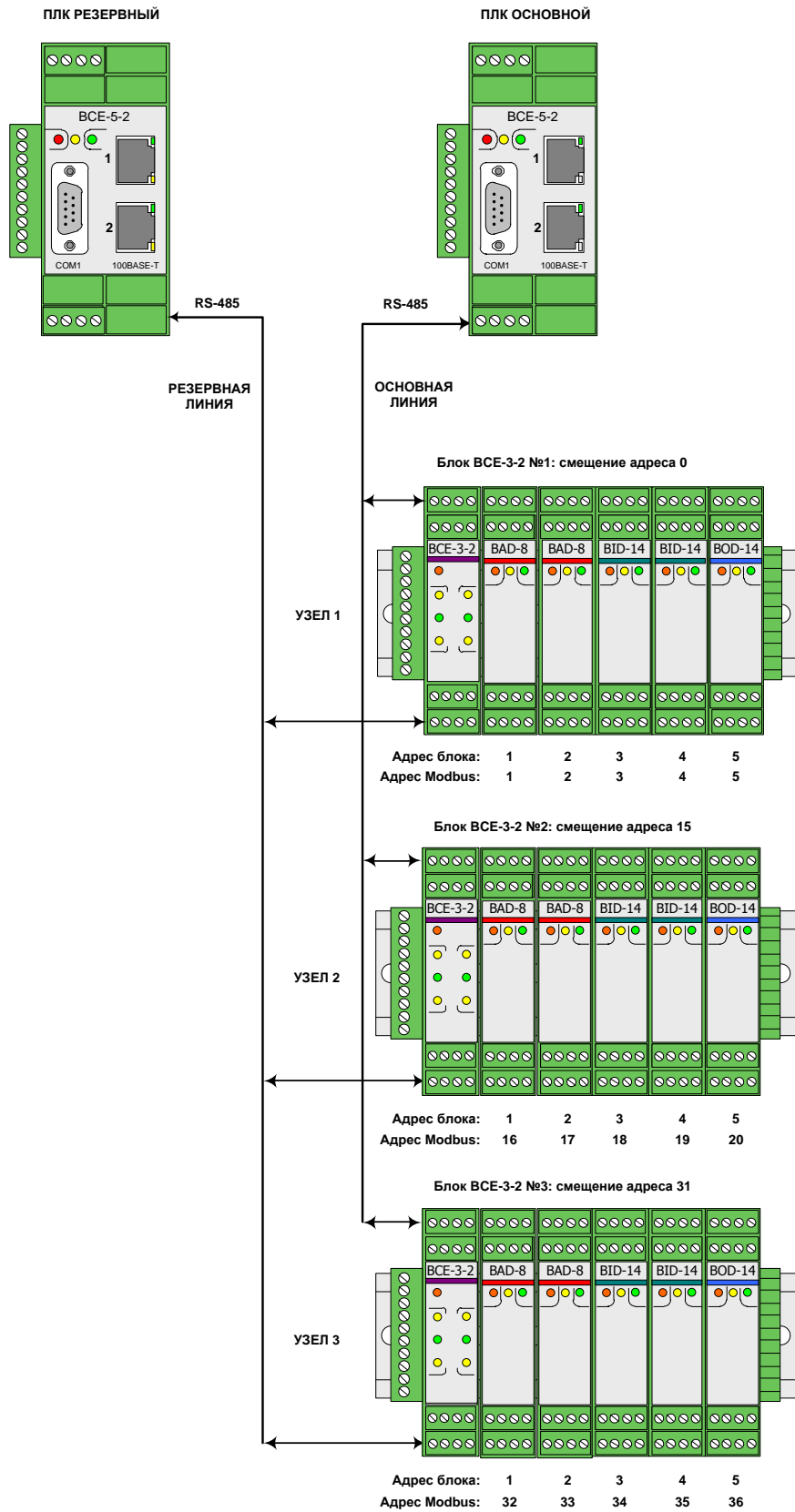
2	PWM1-T1	Запись	Длительность импульса канала PWM1 в интервалах по 100 мкс.
3	PWM1-T0	Запись	Длительность паузы канала PWM1 в интервалах по 100 мкс.
4	PWM2-T1	Запись	Длительность импульса канала PWM2.
5	PWM2-T0	Запись	Длительность паузы канала PWM2.
6	PWM3-T1	Запись	Длительность импульса канала PWM3.
7	PWM3-T0	Запись	Длительность паузы канала PWM3.
8	PWM4-T1	Запись	Длительность импульса канала PWM4.
9	PWM4-T0	Запись	Длительность паузы канала PWM4.
10	PWM5-T1	Запись	Длительность импульса канала PWM5.
11	PWM5-T0	Запись	Длительность паузы канала PWM5.
12	PWM6-T1	Запись	Длительность импульса канала PWM6.
13	PWM6-T0	Запись	Длительность паузы канала PWM6.

Ивл. № подл.	Подп. и дата	Взам. инв. №	Ивл. № дубл.	Подп. и дата

Изм.	Лист	№ докум.	Подп.	Дата

ГУКН.423395.005РЭ

ПРИЛОЖЕНИЕ 2 ПРИМЕР ПОДКЛЮЧЕНИЯ БЛОКА ВСЕ-3-2



Изм.	Лист	№ докум.	Подп.	Дата	
Изм.	Лист	№ докум.	Подп.	Дата	
Изм.	Лист	№ докум.	Подп.	Дата	
Изм.	Лист	№ докум.	Подп.	Дата	
Изм.	Лист	№ докум.	Подп.	Дата	

