



ООО НТО «Терси-КБ»  
607188, Россия, Нижегородская обл., г.Саров, Южное Шоссе, д. 12, стр. 1  
Телефоны: (83130) 3-09-27, 6-97-27, 3-06-88, 6-99-81  
Факс: (83130) 6-97-27  
E-mail: [info@tersy.ru](mailto:info@tersy.ru), [tersy@tersy.ru](mailto:tersy@tersy.ru)  
[www.tersy.ru](http://www.tersy.ru)



## Прайс-лист на аппаратное обеспечение

Индекс для заказа	Продукт	Цена *, руб.
<b>Программируемые контроллеры</b>		
ГУКН.423395.004-01	<b>Контроллер программируемый логический ВСЕ-5-2</b> ARM9 180 МГц, оперативная память 64 Мб, энергонезависимая память SRAM 256 Кбайт, microSD, 1xRS-232, 1xRS-485 (гальваническая изоляция), 2x10/100Base-T, встроенный коммутатор Ethernet, ввод-вывод через порт I/O, блоки PLC4, RS-232, RS-485, Ethernet, Modbus TCP, Modbus RTU, МЭК 60870-5-101, МЭК 60870-5-104, программирование IEC 61131-3, от минус 40 до плюс 50 °С, DIN-рейка.	по запросу
ГУКН.423395.004-02	<b>Контроллер программируемый логический ВСЕ-5-3</b> ARM9 180 МГц, оперативная память 64 Мб, энергонезависимая память SRAM 256 Кбайт, microSD, 1xI/O, 1xRS-232, 1xRS-485 (гальваническая изоляция), 2x10/100Base-T, встроенный коммутатор Ethernet, ввод-вывод через блоки PLC4, RS-232, RS-485, Ethernet, Modbus TCP, Modbus RTU, МЭК 60870-5-101, МЭК 60870-5-104, программирование IEC 61131-3, от минус 40 до плюс 50 °С, DIN-рейка.	по запросу
ГУКН.467444.005-01	<b>Контроллер программируемый логический ВСП-А9-01</b> ARM9 180 МГц, оперативная память 64 Мб, энергонезависимая память SRAM 256 Кб, MMC, 2xI/O, 2xRS-232, 1x10/100Base-T, ввод-вывод через порты I/O, блоки PLC4, RS-232, Ethernet, Modbus TCP, Modbus RTU, программирование IEC 61131-3, от минус 40 до плюс 50 °С, DIN-рейка.	по запросу
ГУКН.467444.005-02	<b>Контроллер программируемый логический ВСП-А9-02</b> ARM9 180 МГц, оперативная память 64 Мб, энергонезависимая память SRAM 256 Кб, MMC, 2xI/O, 1xRS-232, 1xRS-485, 1x10/100Base-T, ввод-вывод через порты I/O, блоки PLC4, RS-232, RS-485, Ethernet, Modbus TCP, Modbus RTU, программирование IEC 61131-3, от минус 40 до плюс 50 °С, DIN-рейка.	по запросу
ГУКН.467444.005-03	<b>Контроллер программируемый логический ВСП-А9-11</b> ARM9 180 МГц, оперативная память 64 Мб, энергонезависимая память SRAM 256 Кб, MMC, 1xI/O, 3xRS-232, 1x10/100Base-T, ввод-вывод через порт I/O, блоки PLC4, RS-232, Ethernet, Modbus TCP, Modbus RTU, программирование IEC 61131-3, IP54, от минус 40 до плюс 50 °С, DIN-рейка.	по запросу
ГУКН.467444.005-04	<b>Контроллер программируемый логический ВСП-А9-12</b> ARM9 180 МГц, оперативная память 64 Мб, энергонезависимая память SRAM 256 Кб, MMC, 1xI/O, 2xRS-232, 1xRS-485, 1x10/100Base-T, ввод-вывод через порт I/O, блоки PLC4, RS-232, RS-485, Ethernet, Modbus TCP, Modbus RTU, программирование IEC 61131-3, от минус 40 до плюс 50 °С, DIN-рейка.	по запросу



ООО НТО «Терси-КБ»  
607188, Россия, Нижегородская обл., г.Саров, Южное Шоссе, д. 12, стр. 1  
Телефоны: (83130) 3-09-27, 6-97-27, 3-06-88, 6-99-81  
Факс: (83130) 6-97-27  
E-mail: [info@tersy.ru](mailto:info@tersy.ru), [tersy@tersy.ru](mailto:tersy@tersy.ru)  
[www.tersy.ru](http://www.tersy.ru)



## Прайс-лист на аппаратное обеспечение

Индекс для заказа	Продукт	Цена *, руб.
<b>Блоки аналогового ввода серии PLC4</b>		
ГУКН.421726.004	<b>Блок аналогового ввода ВAD-8</b> 8 каналов ввода аналоговых сигналов 4-20 мА, от минус 40 до плюс 50 °С, DIN-рейка.	по запросу
ГУКН.421726.004-01	<b>Блок аналогового ввода ВAD-8-1</b> 8 каналов ввода аналоговых сигналов 0-5 В, от минус 40 до плюс 50 °С, DIN-рейка.	по запросу
ГУКН.421726.004-02	<b>Блок аналогового ввода ВAD-8-2</b> 8 каналов ввода аналоговых сигналов 0-10 В, от минус 40 до плюс 50 °С, DIN-рейка.	по запросу
ГУКН.421726.004-03	<b>Блок аналогового ввода ВAD-8-3</b> 8 каналов ввода аналоговых сигналов 0-5 мА, от минус 40 до плюс 50 °С, DIN-рейка.	по запросу
ГУКН.422181.001	<b>Блок аналогового ввода ВТТ-4</b> 4 канала ввода аналоговых сигналов от термодпар, от минус 40 до плюс 50 °С, DIN-рейка.	по запросу
ГУКН.422184.001	<b>Блок аналогового ввода ВRT-4</b> 4 канала ввода аналоговых сигналов от термопреобразователей сопротивления, от минус 40 до плюс 50 °С, DIN-рейка.	по запросу
<b>Блоки аналогового вывода серии PLC4</b>		
ГУКН.423743.001	<b>Блок аналогового вывода ВАО-8</b> 8 каналов вывода аналоговых сигналов 4-20 мА, от минус 40 до плюс 50 °С, DIN-рейка.	по запросу
ГУКН.423743.001-01	<b>Блок аналогового вывода ВАО-8-1</b> 8 каналов вывода аналоговых сигналов 4-20 мА, поддержка резервирования, от минус 40 до плюс 50 °С, DIN-рейка.	по запросу



ООО НТО «Терси-КБ»  
607188, Россия, Нижегородская обл., г.Саров, Южное Шоссе, д. 12, стр. 1  
Телефоны: (83130) 3-09-27, 6-97-27, 3-06-88, 6-99-81  
Факс: (83130) 6-97-27  
E-mail: [info@tersy.ru](mailto:info@tersy.ru), [tersy@tersy.ru](mailto:tersy@tersy.ru)  
[www.tersy.ru](http://www.tersy.ru)



## Прайс-лист на аппаратное обеспечение

Индекс для заказа	Продукт	Цена *, руб.
<b>Блоки дискретного ввода серии PLC4</b>		
ГУКН.423741.001	<b>Блок дискретного ввода VID-14</b> 14 каналов ввода дискретных сигналов 0-30 В, от минус 40 до плюс 50 °С, DIN-рейка.	по запросу
ГУКН.423713.001	<b>Блок счетчиков импульсов VIC-4</b> 4 канала ввода импульсных сигналов, 16 бит, 0-30 В, 5 кГц, от минус 40 до плюс 50 °С, DIN-рейка.	по запросу
<b>Блоки дискретного вывода серии PLC4</b>		
ГУКН.423747.001	<b>Блок дискретного вывода VOD-14</b> 14 каналов вывода дискретных сигналов 5-30 В, 500 мА, от минус 40 до плюс 50 °С, DIN-рейка.	по запросу
ГУКН.423747.004	<b>Блок дискретного вывода VOD-7</b> 7 каналов релейного вывода 250 В, 6 А, от минус 40 до плюс 50 °С, DIN-рейка.	по запросу
ГУКН.423716.002	<b>Блок вывода сигналов широтно-импульсного управления VOP-6</b> 6 программируемых каналов ШИМ 0.4-100 Гц, длительность импульсов от 10 мс до 2.55 с, 14 каналов вывода дискретных сигналов 5-30 В, 500 мА, от минус 40 до плюс 50 °С, DIN-рейка.	по запросу
ГУКН.423716.002-01	<b>Блок вывода сигналов широтно-импульсного управления VOP-6-1</b> 6 программируемых каналов ШИМ 0.15-5000 Гц, длительность импульсов от 100 мкс до 6.55 с, от минус 40 до плюс 50 °С, DIN-рейка.	по запросу



ООО НТО «Терси-КБ»  
607188, Россия, Нижегородская обл., г.Саров, Южное Шоссе, д. 12, стр. 1  
Телефоны: (83130) 3-09-27, 6-97-27, 3-06-88, 6-99-81  
Факс: (83130) 6-97-27  
E-mail: [info@tersy.ru](mailto:info@tersy.ru), [tersy@tersy.ru](mailto:tersy@tersy.ru)  
[www.tersy.ru](http://www.tersy.ru)



## Прайс-лист на аппаратное обеспечение

Индекс для заказа	Продукт	Цена*, руб.
<b>Блоки коммуникационные серии PLC4</b>		
ГУКН.423395.002	<b>Блок коммуникационный ВСЕ-1</b> Коммуникационный блок для подключения линейки блоков ввода-вывода серии PLC4 контроллерам ВСП-А9 и ВСЕ-5-3, 1хI/O, от минус 40 до плюс 50 °С, DIN-рейка.	по запросу
ГУКН.423395.002-01	<b>Блок коммуникационный ВСЕ-1-2</b> Коммуникационный блок для подключения линейки блоков ввода-вывода серии PLC4 к контроллерам ВСП-А9 и ВСЕ-5-3, 2хI/O, поддержка резервирования, от минус 40 до плюс 50 °С, DIN-рейка.	по запросу
ГУКН.423395.005	<b>Блок коммуникационный ВСЕ-3</b> Коммуникационный блок для подключения линейки блоков ввода-вывода серии PLC4 к контроллерам сторонних производителей, 1хRS-485 (гальваническая изоляция), Modbus RTU, от минус 40 до плюс 50 °С, DIN-рейка.	по запросу
ГУКН.423395.005-01	<b>Блок коммуникационный ВСЕ-3-2</b> Коммуникационный блок для подключения линейки блоков ввода-вывода серии PLC4 к контроллерам сторонних производителей, 2хRS-485 (гальваническая изоляция), Modbus RTU, поддержка резервирования, от минус 40 до плюс 50 °С, DIN-рейка.	по запросу
<b>Блоки связи и защиты серии PLC4</b>		
ГУКН.467762.001	<b>Блок связи ВМІ-1</b> Блок связи V.23, RS-232, двухпроводная линия, от минус 40 до плюс 50 °С, DIN-рейка.	по запросу
ГУКН.467762.001-01	<b>Блок связи ВМІ-1-1</b> Блок связи V.23, RS-232, четырехпроводная линия, от минус 40 до плюс 50 °С, DIN-рейка.	по запросу
ГУКН.467762.001-02	<b>Блок связи ВМІ-1-2</b> Блок связи V.23, TTL, двухпроводная линия, от минус 40 до плюс 50 °С, DIN-рейка.	по запросу
ГУКН.467762.001-03	<b>Блок связи ВМІ-1-3</b> Блок связи V.23, TTL, четырехпроводная линия, от минус 40 до плюс 50 °С, DIN-рейка.	по запросу
ГУКН.421726.001	<b>Блок защиты ВРІ-1</b> Блок защиты от импульсных электромагнитных помех, двухпроводная линия, от минус 40 до плюс 50 °С, DIN-рейка.	по запросу
ГУКН.421726.001-01	<b>Блок защиты ВРІ-2</b> Блок защиты от импульсных электромагнитных помех, четырехпроводная линия, от минус 40 до плюс 50 °С, DIN-рейка.	по запросу



ООО НТО «Терси-КБ»  
607188, Россия, Нижегородская обл., г.Саров, Южное Шоссе, д. 12, стр. 1  
Телефоны: (83130) 3-09-27, 6-97-27, 3-06-88, 6-99-81  
Факс: (83130) 6-97-27  
E-mail: [info@tersy.ru](mailto:info@tersy.ru), [tersy@tersy.ru](mailto:tersy@tersy.ru)  
[www.tersy.ru](http://www.tersy.ru)



## Прайс-лист на аппаратное обеспечение

Индекс для заказа	Продукт	Цена *, руб.
<b>Блоки преобразования интерфейсов серии PLC4</b>		
ГУКН.423395.003	<b>Блок коммуникационный ВСЕ-2</b> Преобразователь для подключения устройств с интерфейсом RS-232 или RS-485 к сети Ethernet, 4 канала ввода дискретных сигналов 0-30 В, от 0 до плюс 50 °С, DIN-рейка.	по запросу
<b>Устройства резервирования</b>		
ГУКН.423747.002	<b>Устройство управления резервированием UCR-2</b> Дублированный независимый арбитр определения ведущего контроллера, время переключения от 25 мс до 32 с, 2xRS-232, от минус 40 до плюс 50 °С, DIN-рейка.	по запросу
<b>Блок управления краном</b>		
ГУКН.423747.003	<b>Блок управления краном ВСV-1</b> Блок управления шаровым краном с электропневматическим узлом управления серии ЭПУУ (модели ЭПУУ-4, ЭПУУ-5, ЭПУУ-6, ЭПУУ-7, ЭПУУ-8, ЭПУУ-9, ЭПУУ-10, ЭПУУ-11, ЭПУУ-15) или аналогичными, 4 входных дискретных канала управления, 6 выходных дискретных каналов индикации, ручное управление кнопками на лицевой панели, дистанционное управление RS-485, Modbus RTU, программируемая длительность команд открытия и закрытия, дожим, от минус 40 до плюс 50 °С, DIN-рейка.	по запросу
<b>Процессорные блоки PLC</b>		
ГУКН.467444.004-04	<b>Блок процессорный CPCD-4</b> Fastwel CPC304, AMD Geode 500 МГц, ОЗУ 256 Мб, CompactFlash 4Гб, 4xRS-232, 2x10/100Base-TX, модуль энергонезависимой памяти MFM-1 64 Кбайт, ввод-вывод через блоки PLC4, RS-232, Ethernet, от 0 до плюс 60 °С, DIN-рейка.	по запросу
ГУКН.467444.004-05	<b>Блок процессорный CPCD-5</b> Fastwel CPC304, AMD Geode 500 МГц, ОЗУ 256 Мб, CompactFlash 4 Гб, 4xRS-232, 4x10/100Base-TX, ввод-вывод через блоки PLC4, RS-232, Ethernet, от 0 до плюс 60 °С, DIN-рейка.	по запросу
ГУКН.467444.004-06	<b>Блок процессорный CPCD-6</b> Fastwel CPC304, AMD Geode 500 МГц, ОЗУ 256 Мб, CompactFlash 4 Гб, 6xRS-232, 1x10/100Base-TX, модуль энергонезависимой памяти MFM-1 64 Кбайт, ввод-вывод через блоки PLC4, RS-232, Ethernet, от 0 до плюс 60 °С, DIN-рейка.	по запросу



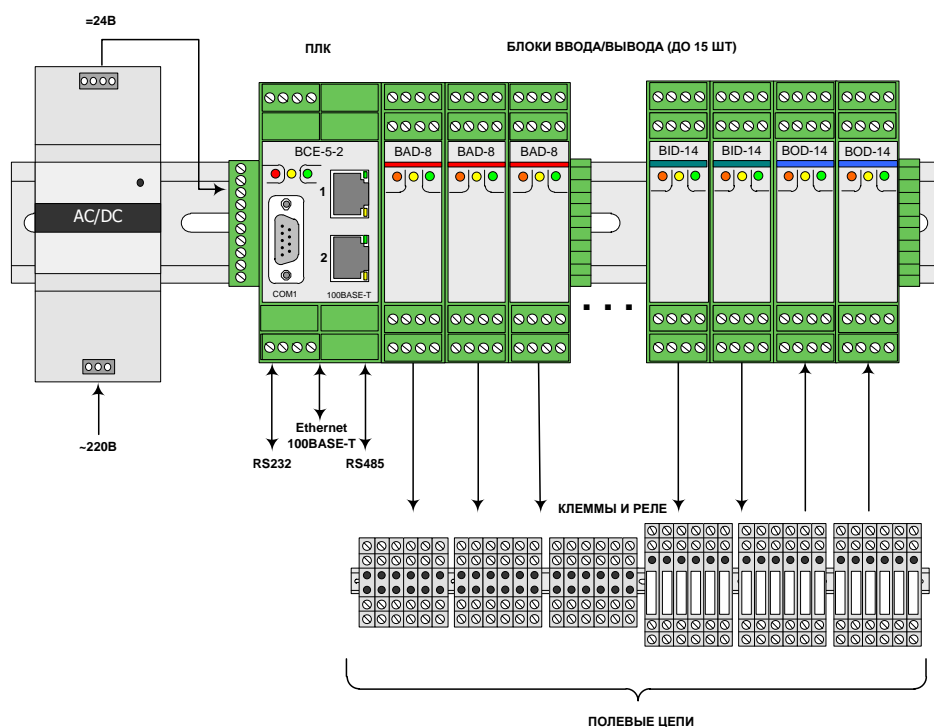
## Прайс-лист на аппаратное обеспечение

### Приложение 1. Примеры возможных решений на базе блоков серии PLC4

#### Общие принципы построения систем на базе контроллеров блоков серии PLC4

Типовая система мониторинга и управления исполнительными устройствами на базе блоков серии PLC4 состоит из контроллера и одной или нескольких линеек блоков ввода-вывода. В качестве контроллера могут использоваться контроллеры BCE-5, BCP-A9, процессорные блоки CPCD или контроллеры сторонних производителей.

Количество блоков ввода-вывода определяется номенклатурой сигналов, конфигурацией оборудования и требуемым быстродействием системы. Максимальное количество блоков ввода-вывода в одной линейке – 15 штук, не зависимо от типов блоков. В сумме это дает до 120 каналов аналогового ввода-вывода или до 210 каналов дискретного ввода-вывода на одну линейку.



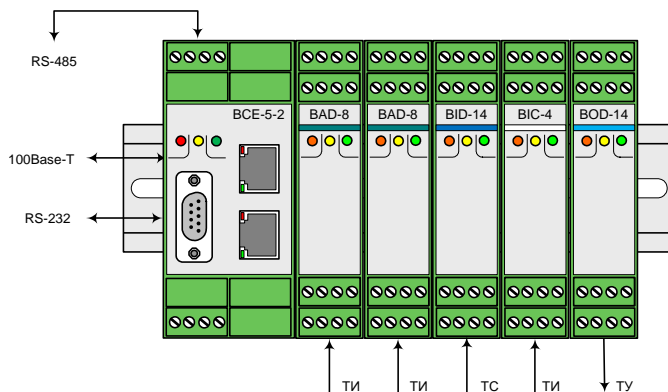
Блоки ввода-вывода подключаются к контроллеру через интерфейс RS-485 (любые контроллеры) или специализированный порт I/O (контроллеры BCP-A9, BCE-5-3) с помощью коммуникационных блоков, либо непосредственно к боковому разъему контроллера (контроллер BCE-5).

Контроллер осуществляет сбор данных с блоков ввода, обработку их по технологическим алгоритмам, выдачу команд управления на блоки вывода и передачу данных в SCADA-систему верхнего уровня по протоколу Modbus.



## Прайс-лист на аппаратное обеспечение

### Пример системы на базе программируемого контроллера BCE-5-2



#### Информационная емкость системы:

Каналы	Количество
Канал ввода аналоговых сигналов	16
Канал ввода дискретных сигналов	14
Канал вывода импульсных сигналов	4
Канал вывода дискретных сигналов	14

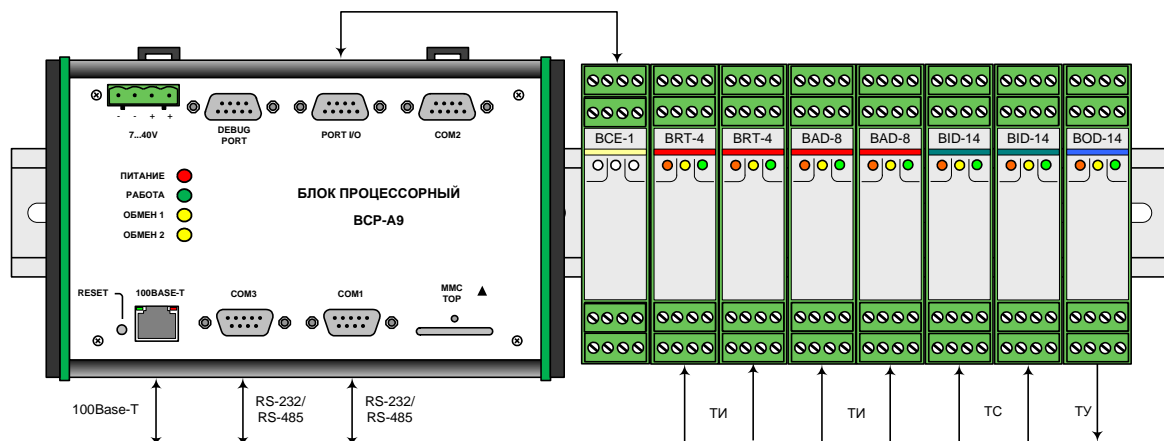
#### Состав аппаратного обеспечения системы:

Индекс для заказа	Продукт	Количество
ГУКН.423395.004-01	Программируемый контроллер BCE-5-2	1
ГУКН 421726.004	Блок аналогового ввода BAD-8	2
ГУКН 423741.001	Блок дискретного ввода BID-14	1
ГУКН.423713.001	Блок счетчиков импульсов BIC-4	1
ГУКН 423743.001	Блок аналогового вывода BAO-8	1



## Прайс-лист на аппаратное обеспечение

### Пример системы на базе программируемого контроллера ВСП-А9



### Информационная емкость системы:

Каналы	Количество
Канал ввода аналоговых сигналов от термопреобразователей сопротивления	8
Канал ввода аналоговых сигналов	16
Канал ввода дискретных сигналов	28
Канал вывода дискретных сигналов	14

### Состав аппаратного обеспечения системы:

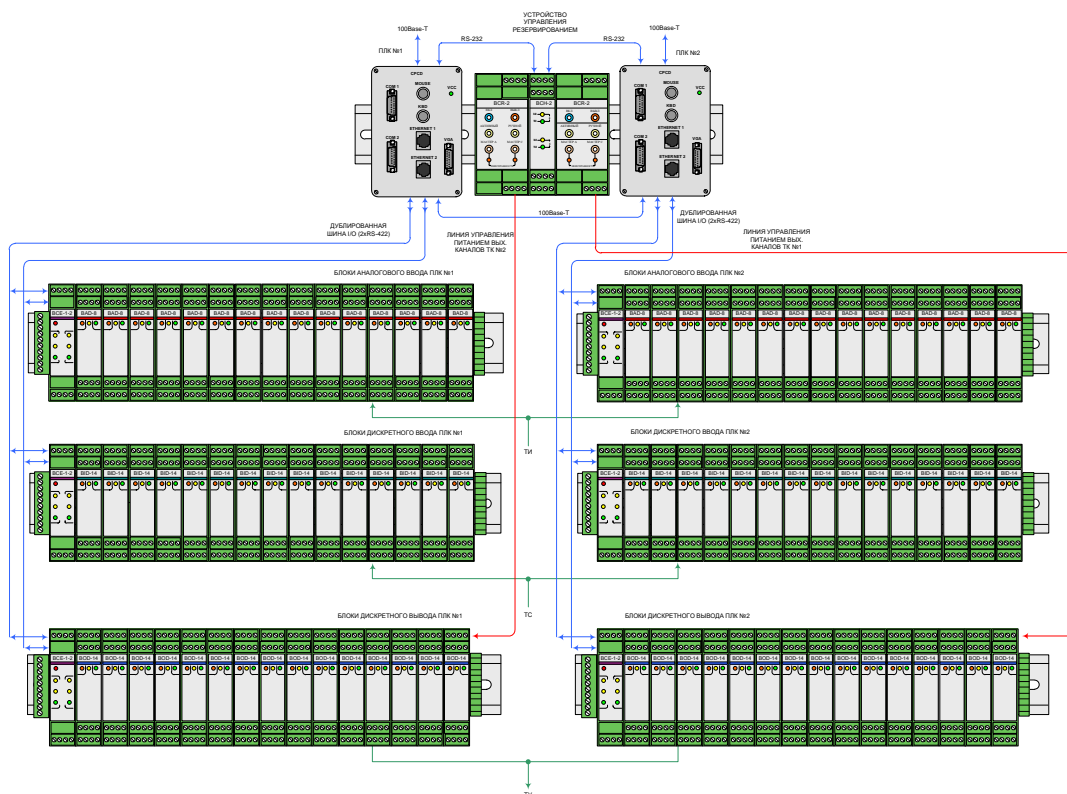
Индекс для заказа	Продукт	Количество
ГУКН.467444.005-01	Программируемый контроллер ВСП-А9-01	1
ГУКН.423395.002	Блок коммуникационный BCE-1	1
ГУКН.422184.001	Блок аналогового ввода BRT-4	2
ГУКН 421726.004	Блок аналогового ввода BAD-8	2
ГУКН 423741.001	Блок дискретного ввода BID-14	2
ГУКН 423747.001	Блок дискретного вывода BOD-14	1





## Прайс-лист на аппаратное обеспечение

### Пример резервированной системы на базе процессорных блоков CPCD



### Информационная емкость системы:

Каналы	Количество
Канал ввода аналоговых сигналов	120
Канал ввода дискретных сигналов	210
Канал вывода дискретных сигналов	210

### Состав аппаратного обеспечения системы:

Индекс для заказа	Продукт	Количество
ГУКН.467444.004-05	Блок процессорный CPCD-5	2
ГУКН.423747.002	Устройство управления резервированием UCR-2	1
ГУКН.423395.002-01	Блок коммуникационный ВСЕ-1-2	6
ГУКН 421726.004	Блок аналогового ввода BAD-8	30
ГУКН 423741.001	Блок дискретного ввода VID-14	30
ГУКН.423747.001	Блок дискретного вывода VOD-14	30