



Прайс-лист на аппаратное обеспечение

Индекс для заказа	Продукт	Цена *, руб.
Процессорные блоки PLC		
ГУКН.467444.004	Блок процессорный CPCD 300/533 МГц, ОЗУ 64 Мб, CompactFlash 64 Мб, 6xRS-232, 1x10/100Base-TX, ввод-вывод через блоки PLC4, RS-232, Ethernet, от 0 до плюс 60 °С, DIN-рейка.	СНЯТ С ПРОИЗВОДСТВА
ГУКН.467444.004-01	Блок процессорный CPCD-1 300/533 МГц, ОЗУ 64 Мб, CompactFlash 64 Мб, 6xRS-232, 1x10/100Base-TX, модуль энергонезависимой памяти MFM, ввод-вывод через блоки PLC4, RS-232, Ethernet, от 0 до плюс 60 °С, DIN-рейка.	СНЯТ С ПРОИЗВОДСТВА
ГУКН.467444.004-02	Блок процессорный CPCD-2 300/533 МГц, ОЗУ 64 Мб, CompactFlash 64 Мб, 2xRS-232, 1x10/100Base-TX, 1x10Base-TX, ввод-вывод через блоки PLC4, RS-232, Ethernet, от 0 до плюс 60 °С, DIN-рейка.	СНЯТ С ПРОИЗВОДСТВА
ГУКН.467444.004-03	Блок процессорный CPCD-3 Advantech PCM-3375, VIA Mark 533 МГц, ОЗУ 64 Мб, CompactFlash 2Гб, 6xRS-232, 1x10/100Base-TX, 1x10Base-TX, ввод-вывод через блоки PLC4, RS-232, Ethernet, от 0 до плюс 60 °С, DIN-рейка.	СНЯТ С ПРОИЗВОДСТВА
ГУКН.467444.004-04	Блок процессорный CPCD-4 Fastwel CPC304, AMD Geode 500 МГц, ОЗУ 256 Мб, CompactFlash 4Гб, 4xRS-232, 2x10/100Base-TX, модуль энергонезависимой памяти MFM-1 64 Кбайт, ввод-вывод через блоки PLC4, RS-232, Ethernet, от 0 до плюс 60 °С, DIN-рейка.	по запросу
ГУКН.467444.004-05	Блок процессорный CPCD-5 Fastwel CPC304, AMD Geode 500 МГц, ОЗУ 256 Мб, CompactFlash 4 Гб, 4xRS-232, 4x10/100Base-TX, ввод-вывод через блоки PLC4, RS-232, Ethernet, от 0 до плюс 60 °С, DIN-рейка.	по запросу
ГУКН.467444.004-06	Блок процессорный CPCD-6 Fastwel CPC304, AMD Geode 500 МГц, ОЗУ 256 Мб, CompactFlash 4 Гб, 6xRS-232, 1x10/100Base-TX, модуль энергонезависимой памяти MFM-1 64 Кбайт, ввод-вывод через блоки PLC4, RS-232, Ethernet, от 0 до плюс 60 °С, DIN-рейка.	по запросу
Программируемые контроллеры		
ГУКН.423395.004	Контроллер программируемый логический ВСЕ-5 ARM9 180 МГц, оперативная память 64 Мб, энергонезависимая память SRAM 256 Кбайт, microSD, 1xRS-232, 1xRS-485 (гальваническая изоляция), 1x10/100Base-T, ввод-вывод через блоки PLC4, RS-232, RS-485, Ethernet, Modbus TCP, Modbus RTU, программирование IEC 61131-3, от минус 40 до плюс 50 °С, DIN-рейка.	по запросу
ГУКН.423395.004-01	Контроллер программируемый логический ВСЕ-5-2 ARM9 180 МГц, оперативная память 64 Мб, энергонезависимая память SRAM 256 Кбайт, microSD, 1xRS-232, 1xRS-485 (гальваническая изоляция), 2x10/100Base-T, встроенный коммутатор Ethernet, ввод-вывод через порт I/O, блоки PLC4, RS-232, RS-485, Ethernet, Modbus TCP, Modbus RTU, программирование IEC 61131-3, от минус 40 до плюс 50 °С, DIN-рейка.	по запросу



Прайс-лист на аппаратное обеспечение

Индекс для заказа	Продукт	Цена *, руб.
ГУКН.423395.004-02	Контроллер программируемый логический ВСЕ-5-3 ARM9 180 МГц, оперативная память 64 Мб, энергонезависимая память SRAM 256 Кбайт, microSD, 1xI/O, 1xRS-232, 1xRS-485 (гальваническая изоляция), 2x10/100Base-T, встроенный коммутатор Ethernet, ввод-вывод через блоки PLC4, RS-232, RS-485, Ethernet, Modbus TCP, Modbus RTU, программирование IEC 61131-3, от минус 40 до плюс 50 °С, DIN-рейка.	по запросу
ГУКН.467444.005-01	Контроллер программируемый логический ВСП-А9-01 ARM9 180 МГц, оперативная память 64 Мб, энергонезависимая память SRAM 256 Кб, MMC, 2xI/O, 2xRS-232, 1x10/100Base-T, ввод-вывод через порты I/O, блоки PLC4, RS-232, Ethernet, Modbus TCP, Modbus RTU, программирование IEC 61131-3, от минус 40 до плюс 50 °С, DIN-рейка.	по запросу
ГУКН.467444.005-02	Контроллер программируемый логический ВСП-А9-02 ARM9 180 МГц, оперативная память 64 Мб, энергонезависимая память SRAM 256 Кб, MMC, 2xI/O, 1xRS-232, 1xRS-485, 1x10/100Base-T, ввод-вывод через порты I/O, блоки PLC4, RS-232, RS-485, Ethernet, Modbus TCP, Modbus RTU, программирование IEC 61131-3, от минус 40 до плюс 50 °С, DIN-рейка.	по запросу
ГУКН.467444.005-03	Контроллер программируемый логический ВСП-А9-11 ARM9 180 МГц, оперативная память 64 Мб, энергонезависимая память SRAM 256 Кб, MMC, 1xI/O, 3xRS-232, 1x10/100Base-T, ввод-вывод через порт I/O, блоки PLC4, RS-232, Ethernet, Modbus TCP, Modbus RTU, программирование IEC 61131-3, IP54, от минус 40 до плюс 50 °С, DIN-рейка.	по запросу
ГУКН.467444.005-04	Контроллер программируемый логический ВСП-А9-12 ARM9 180 МГц, оперативная память 64 Мб, энергонезависимая память SRAM 256 Кб, MMC, 1xI/O, 2xRS-232, 1xRS-485, 1x10/100Base-T, ввод-вывод через порт I/O, блоки PLC4, RS-232, RS-485, Ethernet, Modbus TCP, Modbus RTU, программирование IEC 61131-3, от минус 40 до плюс 50 °С, DIN-рейка.	по запросу
ГУКН.467444.005-05	Контроллер программируемый логический ВСП-А9-01-С ARM9 180 МГц, оперативная память 64 Мб, энергонезависимая память SRAM 256 Кб, MMC, 2xI/O, 6xRS-232, 1x10/100Base-T, ввод-вывод через порт I/O, блоки PLC4, RS-232, RS-485, Ethernet, Modbus TCP, Modbus RTU, программирование IEC 61131-3, от минус 40 до плюс 50 °С, DIN-рейка.	СНЯТ С ПРОИЗВОДСТВА
ГУКН.467444.005-06	Контроллер программируемый логический ВСП-А9-02-С ARM9 180 МГц, оперативная память 64 Мб, SRAM 256 Кб, MMC, 2xI/O, 5xRS-232, 1xRS-485, 1x10/100Base-T, ввод-вывод через порт I/O, блоки PLC4, RS-232, RS-485, Ethernet, Modbus TCP, Modbus RTU, программирование IEC 61131-3, от минус 40 до плюс 50 °С, DIN-рейка.	СНЯТ С ПРОИЗВОДСТВА
ГУКН.467444.005-07	Контроллер программируемый логический ВСП-А9-11-С ARM9 180 МГц, оперативная память 64 Мб, SRAM 256 Кб, MMC, I/O, 7xRS-232, 1x10/100Base-T, ввод-вывод через порт I/O, блоки PLC4, RS-232, RS-485, Ethernet, Modbus TCP, Modbus RTU, программирование IEC 61131-3, от минус 40 до плюс 50 °С, DIN-рейка.	СНЯТ С ПРОИЗВОДСТВА
ГУКН.467444.005-08	Контроллер программируемый логический ВСП-А9-12-С ARM9 180 МГц, оперативная память 64 Мб, SRAM 256 Кб, MMC, I/O, 6xRS-232, 1xRS-485, 1x10/100Base-T, ввод-вывод через порт I/O, блоки PLC4, RS-232, RS-485, Ethernet, Modbus TCP, Modbus RTU, программирование IEC 61131-3, от минус 40 до плюс 50 °С, DIN-рейка.	СНЯТ С ПРОИЗВОДСТВА



Прайс-лист на аппаратное обеспечение

Индекс для заказа	Продукт	Цена*, руб.
Блоки коммуникационные серии PLC4		
ГУКН.423395.002	Блок коммуникационный ВСЕ-1 Ведущий блок линейки блоков ввода-вывода PLC4, шлюз для подключения блоков PLC4 к контроллерам ВСП-А9 и ВСЕ-5-3, 1xRS-422, от минус 40 до плюс 50 °С, DIN-рейка.	по запросу
ГУКН.423395.002-01	Блок коммуникационный ВСЕ-1-2 Ведущий блок линейки блоков ввода-вывода PLC4, шлюз для подключения блоков PLC4 к контроллерам ВСП-А9 и ВСЕ-5-3, 2xRS-422, поддержка резервирования, от минус 40 до плюс 50 °С, DIN-рейка.	по запросу
ГУКН.423395.005	Блок коммуникационный ВСЕ-3 Ведущий блок линейки блоков ввода-вывода PLC4, шлюз для подключения блоков PLC4 к контроллерам ВСП-А9, ВСЕ-5 и контроллерам сторонних производителей, 1xRS-485 (гальваническая изоляция), Modbus RTU, от минус 40 до плюс 50 °С, DIN-рейка.	по запросу
ГУКН.423395.005-01	Блок коммуникационный ВСЕ-3-2 Ведущий блок линейки блоков ввода-вывода PLC4, шлюз для подключения блоков PLC4 к контроллерам ВСП-А9, ВСЕ-5 и контроллерам сторонних производителей, 2xRS-485 (гальваническая изоляция), Modbus RTU, поддержка резервирования, от минус 40 до плюс 50 °С, DIN-рейка.	по запросу
ГУКН.423395.001	Блок коммуникационный ВСЕ-4 Ведущий блок линейки блоков ввода-вывода PLC4, RS-485 (гальваническая изоляция), 10Base-T, Modbus TCP, Modbus RTU, от минус 40 до плюс 50 °С, DIN-рейка.	СНЯТ С ПРОИЗВОДСТВА
ГУКН.423395.001-01	Блок коммуникационный ВСЕ-4-2 Ведущий блок линейки блоков ввода-вывода PLC4, RS-485 (гальваническая изоляция), 2x10Base-T, Modbus TCP, Modbus RTU, от минус 40 до плюс 50 °С, DIN-рейка.	СНЯТ С ПРОИЗВОДСТВА
ГУКН.423395.001-02	Блок коммуникационный ВСЕ-4 Ведущий блок линейки блоков ввода-вывода PLC4, RS-485 (гальваническая изоляция), 10Base-T (разъемы PLUSCON), Modbus TCP, Modbus RTU, от минус 40 до плюс 50 °С, DIN-рейка.	СНЯТ С ПРОИЗВОДСТВА
ГУКН.423395.001-03	Блок коммуникационный ВСЕ-4-2 Ведущий блок линейки блоков ввода-вывода PLC4, RS-485 (гальваническая изоляция), 2x10Base-T (разъемы PLUSCON), Modbus TCP, Modbus RTU, от минус 40 до плюс 50 °С, DIN-рейка.	СНЯТ С ПРОИЗВОДСТВА
ГУКН.467444.003-01	Блок процессорный ВСП-14-1 Ведущий блок линейки блоков ввода-вывода PLC4, 2xRS232, Modbus RTU, 10 каналов ввода дискретных сигналов 0-30 В, 4 универсальных канала ввода-вывода дискретных сигналов 5-30 В, 500 МА, от минус 40 до плюс 50 °С, DIN-рейка.	СНЯТ С ПРОИЗВОДСТВА
ГУКН.467762.002	Блок связи ВМІ-2 Ведущий блок линейки блоков ввода-вывода PLC4, 2xRS-232, RS-485, V.23, Modbus RTU, от минус 40 до плюс 50 °С, DIN-рейка.	СНЯТ С ПРОИЗВОДСТВА



ООО НТО «Терси-КБ»
607188, Россия, Нижегородская обл., г.Саров, Южное Шоссе, д. 12, стр. 1
Телефоны: (83130) 3-09-27, 6-97-27, 3-06-88, 6-99-81
Факс: (83130) 6-97-27
E-mail: info@tersy.ru, tersy@tersy.ru
www.tersy.ru



Прайс-лист на аппаратное обеспечение

Индекс для заказа	Продукт	Цена *, руб.
Блоки аналогового ввода-вывода серии PLC4		
ГУКН.421726.004	Блок аналогового ввода ВAD-8 8 каналов ввода аналоговых сигналов 4-20 мА, от минус 40 до плюс 50 °С, DIN-рейка.	по запросу
ГУКН.421726.004-01	Блок аналогового ввода ВAD-8-1 8 каналов ввода аналоговых сигналов 0-5 В, от минус 40 до плюс 50 °С, DIN-рейка.	по запросу
ГУКН.421726.004-02	Блок аналогового ввода ВAD-8-2 8 каналов ввода аналоговых сигналов 0-10 В, от минус 40 до плюс 50 °С, DIN-рейка.	по запросу
ГУКН.421726.004-03	Блок аналогового ввода ВAD-8-3 8 каналов ввода аналоговых сигналов 0-5 мА, от минус 40 до плюс 50 °С, DIN-рейка.	по запросу
ГУКН.422181.001	Блок аналогового ввода ВТТ-4 4 канала ввода аналоговых сигналов от термопар, от минус 40 до плюс 50 °С, DIN-рейка.	по запросу
ГУКН.422184.001	Блок аналогового ввода ВRT-4 4 канала ввода аналоговых сигналов от термопреобразователей сопротивления, от минус 40 до плюс 50 °С, DIN-рейка.	по запросу
ГУКН.423743.001	Блок аналогового вывода ВАО-8 8 каналов вывода аналоговых сигналов 4-20 мА, от минус 40 до плюс 50 °С, DIN-рейка.	по запросу
ГУКН.423743.001-01	Блок аналогового вывода ВАО-8-1 8 каналов вывода аналоговых сигналов 4-20 мА, поддержка дублирования, от минус 40 до плюс 50 °С, DIN-рейка.	по запросу
Блоки дискретного ввода-вывода серии PLC4		
ГУКН.423713.001	Блок счетчиков импульсов ВИС-4 4 канала ввода импульсных сигналов, 16 бит, 0-30 В, 5 кГц, от минус 40 до плюс 50 °С, DIN-рейка.	по запросу
ГУКН.423716.002	Блок вывода сигналов широтно-импульсного управления ВОР-6 6 программируемых каналов ШИМ 0.4-100 Гц, 14 каналов вывода дискретных сигналов 5-30 В, 500 мА, от минус 40 до плюс 50 °С, DIN-рейка.	по запросу
ГУКН.423716.002-01	Блок вывода сигналов широтно-импульсного управления ВОР-6-1 6 программируемых каналов ШИМ 0.15-5000 Гц, от минус 40 до плюс 50 °С, DIN-рейка.	по запросу



ООО НТО «Терси-КБ»
607188, Россия, Нижегородская обл., г.Саров, Южное Шоссе, д. 12, стр. 1
Телефоны: (83130) 3-09-27, 6-97-27, 3-06-88, 6-99-81
Факс: (83130) 6-97-27
E-mail: info@tersy.ru, tersy@tersy.ru
www.tersy.ru



Прайс-лист на аппаратное обеспечение

Индекс для заказа	Продукт	Цена*, руб.
ГУКН.423741.001	Блок дискретного ввода VID-14 14 каналов ввода дискретных сигналов 0-30 В, от минус 40 до плюс 50 °С, DIN-рейка.	по запросу
ГУКН.423747.001	Блок дискретного вывода VOD-14 14 каналов вывода дискретных сигналов 5-30 В, 500 мА, от минус 40 до плюс 50 °С, DIN-рейка.	по запросу
Блоки преобразования интерфейсов серии PLC4		
ГУКН.423395.003	Блок коммуникационный ВСЕ-2 Преобразователь для подключения устройств с интерфейсом RS-232 или RS-485 к сети Ethernet, 4 канала ввода дискретных сигналов 0-30 В, от 0 до плюс 50 °С, DIN-рейка.	по запросу
ГУКН.467322.001-01	Блок преобразователя интерфейсов ВСИ-1-1 Преобразователь RS-232 в RS-485, гальваническая изоляция, от минус 40 до плюс 50 °С, DIN-рейка.	СНЯТ С ПРОИЗВОДСТВА
ГУКН.467322.001-02	Блок преобразователя интерфейсов ВСИ-1-2 Преобразователь RS-232 в RS-485, от минус 40 до плюс 50 °С, DIN-рейка.	СНЯТ С ПРОИЗВОДСТВА
ГУКН.467322.001-03	Блок преобразователя интерфейсов ВСИ-1-3 Повторитель RS-485 в RS-485, гальваническая изоляция, от минус 40 до плюс 50 °С, DIN-рейка.	СНЯТ С ПРОИЗВОДСТВА
ГУКН.467322.001-04	Блок преобразователя интерфейсов ВСИ-1-4 Повторитель RS-232 в RS-232, гальваническая изоляция, от минус 40 до плюс 50 °С, DIN-рейка.	СНЯТ С ПРОИЗВОДСТВА
Блоки связи и защиты серии PLC4		
ГУКН.467762.001	Блок связи ВМИ-1 Блок связи V.23, RS-232, двухпроводная линия, от минус 40 до плюс 50 °С, DIN-рейка.	по запросу
ГУКН.467762.001-01	Блок связи ВМИ-1-1 Блок связи V.23, RS-232, четырехпроводная линия, от минус 40 до плюс 50 °С, DIN-рейка.	по запросу
ГУКН.467762.001-02	Блок связи ВМИ-1-2 Блок связи V.23, TTL, двухпроводная линия, от минус 40 до плюс 50 °С, DIN-рейка.	по запросу
ГУКН.467762.001-03	Блок связи ВМИ-1-3 Блок связи V.23, TTL, четырехпроводная линия, от минус 40 до плюс 50 °С, DIN-рейка.	по запросу
ГУКН.467762.002-01	Блок связи ВМИ-2-1 Блок связи V.23, RS-232, от минус 40 до плюс 50 °С, DIN-рейка.	СНЯТ С ПРОИЗВОДСТВА



ООО НТО «Терси-КБ»
607188, Россия, Нижегородская обл., г.Саров, Южное Шоссе, д. 12, стр. 1
Телефоны: (83130) 3-09-27, 6-97-27, 3-06-88, 6-99-81
Факс: (83130) 6-97-27
E-mail: info@tersy.ru, tersy@tersy.ru
www.tersy.ru



Прайс-лист на аппаратное обеспечение

Индекс для заказа	Продукт	Цена *, руб.
ГУКН.467762.002-02	Блок связи ВМІ-2-2 Цифровой ретранслятор-усилитель двухпроводной выделенной линии связи, 2хV.23, до 25 км, от минус 40 до плюс 50 °С, DIN-рейка.	СНЯТ С ПРОИЗВОДСТВА
ГУКН.421726.001	Блок защиты ВРІ-1 Блок защиты от импульсных электромагнитных помех, двухпроводная линия, от минус 40 до плюс 50 °С, DIN-рейка.	по запросу
ГУКН.421726.001-01	Блок защиты ВРІ-2 Блок защиты от импульсных электромагнитных помех, четырехпроводная линия, от минус 40 до плюс 50 °С, DIN-рейка.	по запросу
Устройства резервирования		
ГУКН.423747.002	Устройство управления резервированием UCR-2 Дублированный независимый арбитр определения ведущего контроллера, время переключения от 25 мс до 32 с, 2хRS-232, от минус 40 до плюс 50 °С, DIN-рейка.	по запросу
Блок управления краном		
ГУКН.423747.003	Блок управления краном BCV-1 Блок управления шаровым краном с электропневматическим узлом управления серии ЭПУУ (модели ЭПУУ-4, ЭПУУ-5, ЭПУУ-6, ЭПУУ-7, ЭПУУ-8, ЭПУУ-9, ЭПУУ-10, ЭПУУ-11, ЭПУУ-15) или аналогичными, ручное и дистанционное управление, RS-485, Modbus RTU, от минус 40 до плюс 50 °С, DIN-рейка.	по запросу



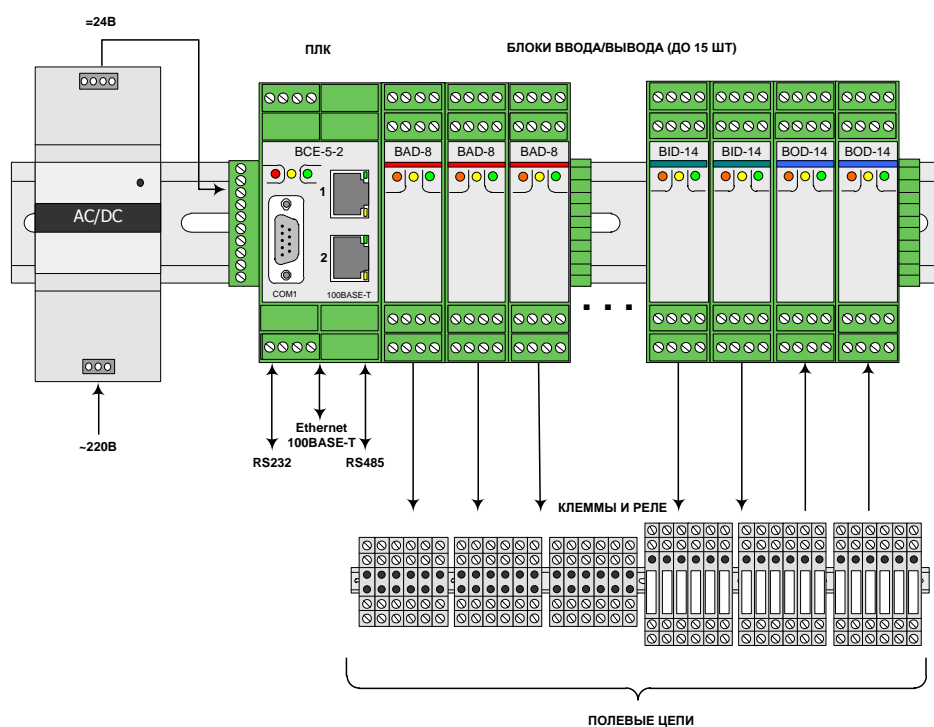
Прайс-лист на аппаратное обеспечение

Приложение 1. Примеры возможных решений на базе блоков серии PLC4

Общие принципы построения систем на базе контроллеров блоков серии PLC4

Типовая система мониторинга и управления исполнительными устройствами на базе блоков серии PLC4 состоит из контроллера и одной или нескольких линеек блоков ввода-вывода. В качестве контроллера могут использоваться контроллеры ВСЕ-5, ВСР-А9, процессорные блоки СРСД или контроллеры сторонних производителей.

Количество блоков ввода-вывода определяется номенклатурой сигналов, конфигурацией оборудования и требуемым быстродействием системы. Максимальное количество блоков ввода-вывода в одной линейке – 15 штук, не зависимо от типов блоков. В сумме это дает до 120 каналов аналогового ввода-вывода или до 210 каналов дискретного ввода-вывода на одну линейку.



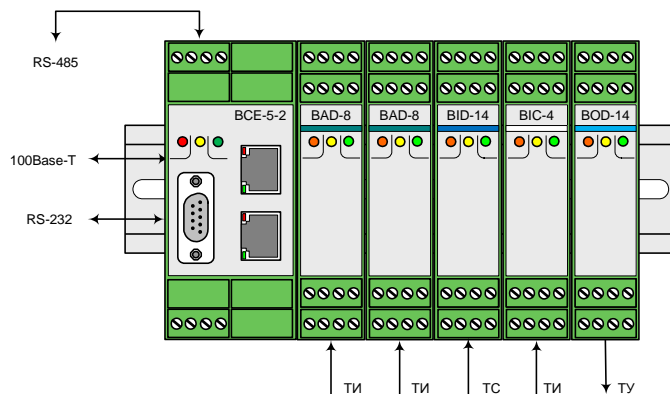
Блоки ввода-вывода подключаются к контроллеру через интерфейс RS-485 (любые контроллеры) или специализированный порт I/O (контроллеры ВСР-А9, ВСЕ-5-3) с помощью коммуникационных блоков, либо непосредственно к боковому разъему контроллера (контроллер BCE-5).

Контроллер осуществляет сбор данных с блоков ввода, обработку их по технологическим алгоритмам, выдачу команд управления на блоки вывода и передачу данных в SCADA-систему верхнего уровня по протоколу Modbus.



Прайс-лист на аппаратное обеспечение

Пример системы на базе программируемого контроллера BCE-5-2



Информационная емкость системы:

Каналы	Количество
Канал ввода аналоговых сигналов	16
Канал ввода дискретных сигналов	14
Канал вывода импульсных сигналов	4
Канал вывода дискретных сигналов	14

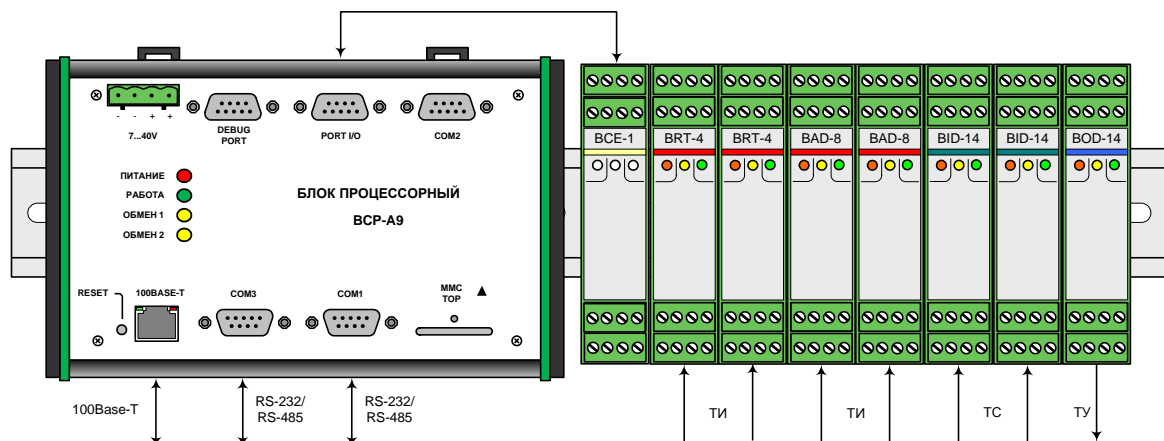
Состав аппаратного обеспечения системы:

Индекс для заказа	Продукт	Количество
ГУКН.423395.004-01	Программируемый контроллер BCE-5-2	1
ГУКН 421726.004	Блок аналогового ввода BAD-8	2
ГУКН 423741.001	Блок дискретного ввода BID-14	1
ГУКН.423713.001	Блок счетчиков импульсов BIC-4	1
ГУКН 423743.001	Блок аналогового вывода BAO-8	1



Прайс-лист на аппаратное обеспечение

Пример системы на базе программируемого контроллера ВСП-А9



Информационная емкость системы:

Каналы	Количество
Канал ввода аналоговых сигналов от термопреобразователей сопротивления	8
Канал ввода аналоговых сигналов	16
Канал ввода дискретных сигналов	28
Канал вывода дискретных сигналов	14

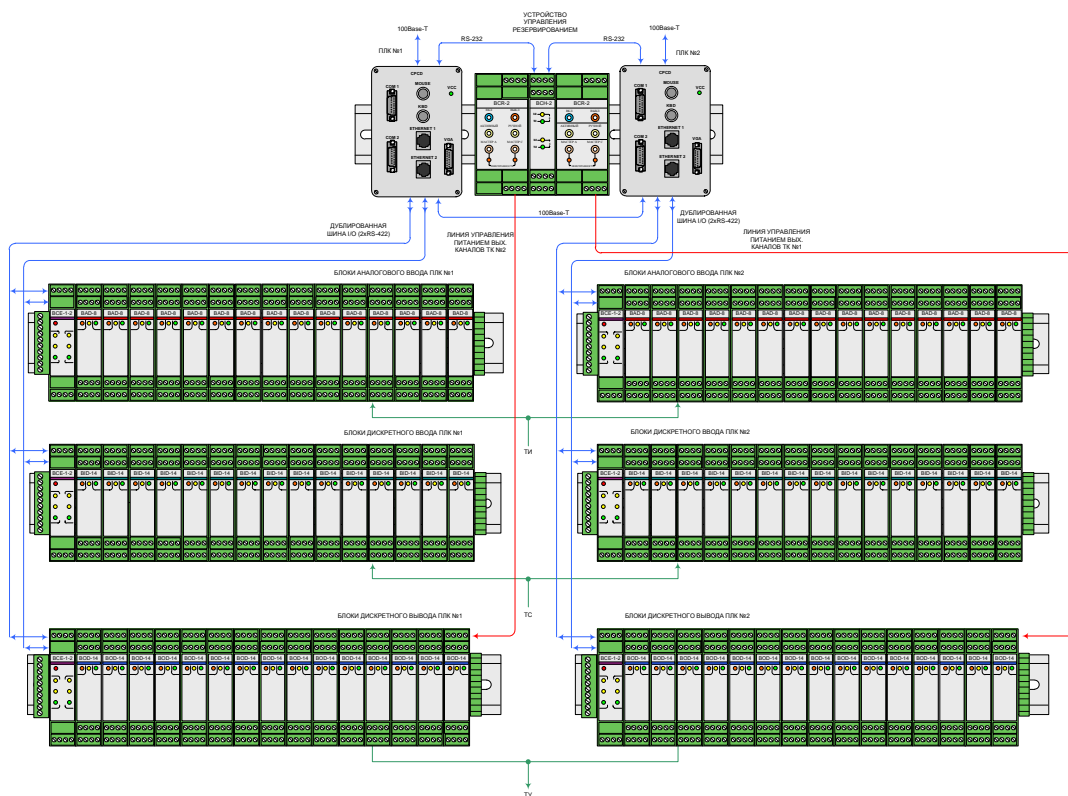
Состав аппаратного обеспечения системы:

Индекс для заказа	Продукт	Количество
ГУКН.467444.005-01	Программируемый контроллер ВСП-А9-01	1
ГУКН.423395.002	Блок коммуникационный BCE-1	1
ГУКН.422184.001	Блок аналогового ввода BRT-4	2
ГУКН 421726.004	Блок аналогового ввода BAD-8	2
ГУКН 423741.001	Блок дискретного ввода BID-14	2
ГУКН 423747.001	Блок дискретного вывода BOD-14	1



Прайс-лист на аппаратное обеспечение

Пример резервированной системы на базе процессорных блоков СРСД



Информационная емкость системы:

Каналы	Количество
Канал ввода аналоговых сигналов	120
Канал ввода дискретных сигналов	210
Канал вывода дискретных сигналов	210

Состав аппаратного обеспечения системы:

Индекс для заказа	Продукт	Количество
ГУКН.467444.004-05	Блок процессорный СРСД-5	2
ГУКН.423747.002	Устройство управления резервированием UCR-2	1
ГУКН.423395.002-01	Блок коммуникационный ВСЕ-1-2	6
ГУКН 421726.004	Блок аналогового ввода ВАД-8	30
ГУКН 423741.001	Блок дискретного ввода ВІД-14	30
ГУКН.423747.001	Блок дискретного вывода ВОД-14	30