



Общество с ограниченной ответственностью  
Научно-техническое общество «Терси»  
(ООО НТО «Терси»)

Код ОКП 42 3200

УТВЕРЖДАЮ

Генеральный директор

ООО НТО «Терси»

\_\_\_\_\_ В. В. Вагин

« \_\_\_\_ » \_\_\_\_\_ 2011г.

**БЛОК ДИСКРЕТНОГО ВВОДА VID-14  
РУКОВОДСТВО ПО ЭКСПЛУАТАЦИИ  
ГУКН.423741.001РЭ**

Инв. № подл.	_____
Полн. и дата	_____
Взам. инв. №	_____
Инв. № дубл.	_____
Полн. и дата	_____

СОГЛАСОВАНО

Главный конструктор

ООО НТО «Терси»


\_\_\_\_\_ А. В. Пастухов

« \_\_\_\_ » \_\_\_\_\_ 2011г.

## Содержание

<b>1</b>	<b>ОПИСАНИЕ И РАБОТА</b> .....	4
1.1	Назначение.....	4
1.2	Технические характеристики.....	4
1.3	Устройство и работа .....	5
1.4	Регистровая карта.....	6
1.5	Маркировка.....	6
<b>2</b>	<b>ИСПОЛЬЗОВАНИЕ ПО НАЗНАЧЕНИЮ</b> .....	7
2.1	Эксплуатационные ограничения .....	7
2.2	Подготовка изделия к использованию.....	7
<b>3</b>	<b>ТЕХНИЧЕСКОЕ ОБСЛУЖИВАНИЕ</b> .....	9
<b>4</b>	<b>ТРАНСПОРТИРОВАНИЕ И ХРАНЕНИЕ</b> .....	10

И.И.Дата	Взам. инв. №	Инв. № дубл.	Подп. и дата
----------	--------------	--------------	--------------

					ГУКН.423741.001РЭ			
Изм.	Л и с т	№ докум.	Подп.	Д а т а				
Разраб.	Тюндина				<b>Блок дискретного ввода VID-14</b> <b>Руководство по эксплуатации</b>	Лит.	Лист	Листов
Пров.							2	11
Т. контр.								
Н. контр.								
Утв.	Пастухов							

Настоящее руководство по эксплуатации распространяется на блок дискретного ввода VID-14 ГУКН.423741.001.

Руководство по эксплуатации предназначено для изучения блока дискретного ввода VID-14 ГУКН.423741.001 и содержит технические характеристики, описание работы, конструкции и другие сведения, необходимые для правильной эксплуатации и обслуживания, а также монтажа и наладки блока на месте эксплуатации.

Инв. № подл.	Подп. и дата	Взам. инв. №	Инв. № дубл.	Подп. и дата	<p style="text-align: center;"><b>ГУКН.423741.001РЭ</b></p>				Лист
									3
									Изм.

# 1 ОПИСАНИЕ И РАБОТА

## 1.1 Назначение

Блок дискретного ввода VID-14 ГУКН.423741.001 (далее по тексту – блок VID-14) предназначен для работы в качестве устройства ввода дискретных сигналов.

К функциям блока VID-14 относятся: преобразование входных сигналов в цифровой код и передача данных в ведущий блок ВСЕ-5, ВСЕ-4, ВСЕ-1, ВСР-14 или ВМІ-2 по внутренней шине.

Входные каналы блока имеют индивидуальную гальваническую развязку.

Блок VID-14 предназначен для использования вне взрывоопасной зоны. Связь с электрооборудованием, расположенным во взрывоопасной зоне, осуществляется по требованиям на взрывозащиту конкретных видов, согласно комплекту государственных стандартов на взрывозащищенное оборудование.

Блок VID-14 предназначен для непрерывной работы.

Блок VID-14 является составной частью технологического контроллера на базе блоков серии PLC4 с последовательной синхронной шиной ввода-вывода из состава КП ГУКН.421447.004-Х-Х-Х. Полное описание КП данного типа приводится в руководстве по эксплуатации ГУКН.421457.002РЭ на измерительно-управляющую систему на основе программно-технического комплекса «Каскад-САУ» ГУКН.421457.002.

## 1.2 Технические характеристики

- тип ядра микропроцессора: AVR;
- быстродействие: 16 MIPS;
- тип внутренней шины: SPI;
- максимальная скорость обмена по шине SPI: 300 кбит/с;
- количество входных изолированных каналов: 14;
- диапазон входного напряжения: 0...30 В;
- максимальный входной ток: 12 мА;
- уровень логической единицы, не менее: 12 В;
- уровень логического нуля, не более: 10 В;
- антидребезг: 0,5 мс;
- электрическая прочность изоляции: 500 В;
- напряжение питания: 22...26 В;
- ток потребления, не более: 50 мА;
- габаритные размеры: 99x114x22,5 мм;
- масса, не более: 115 г;
- диапазон рабочих температур: от минус 40 до плюс 50 °С;
- способ монтажа: DIN- рейка.

Инв. № подл.	Полн. и дата	Взам. инв. №	Инв. № дубл.	Полн. и дата	<h2 style="margin: 0;">ГУКН.423741.001РЭ</h2>	Лист
						4
Изм.	Лист	№ докум.	Подп.	Дата		

### 1.3 Устройство и работа

Внешний вид BID-14 блока и расположение разъёмов на корпусе показано на рисунке 1. Разъёмы X1...X4 предназначены для подключения полевых цепей, 10-контактный разъём на боковой поверхности блока служит для подвода питания и обеспечения связи между блоками по внутренней шине.

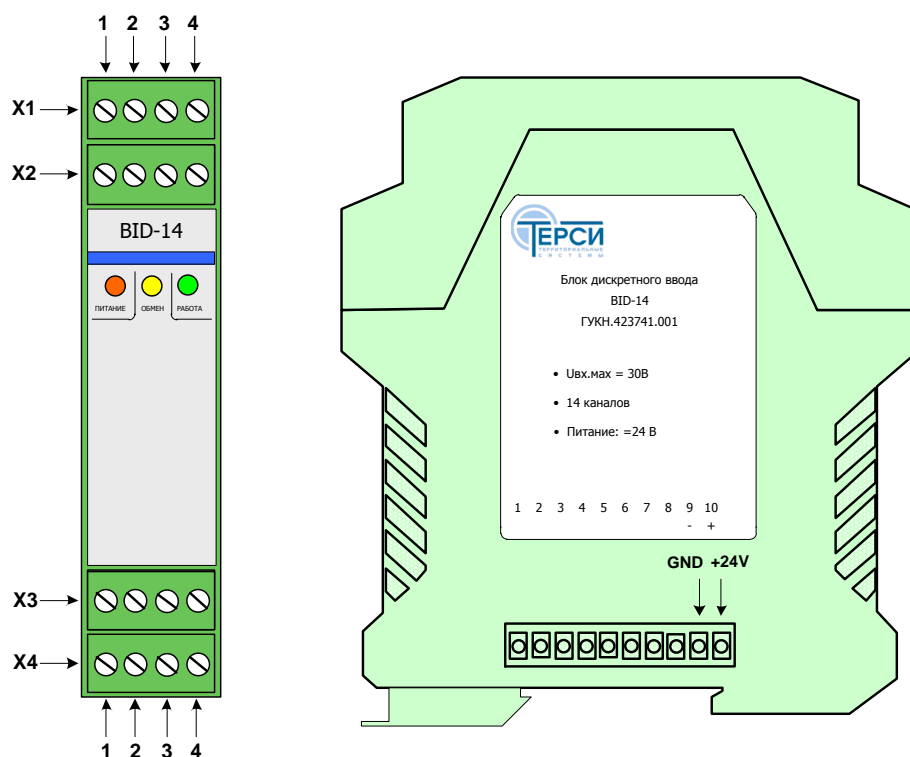


Рисунок 1 Внешний вид блока BID-14 и расположение разъёмов

Светодиоды, расположенные на лицевой стороне корпуса (рисунок 1), предназначены для индикации состояния блока BID-14:

- светодиод "РАБОТА" сигнализирует о нормальной работе. В рабочем состоянии мигает зеленым цветом;
- светодиод "ПИТАНИЕ" сигнализирует о наличии питания. При наличии внешнего питания и исправности внутренних источников питания горит красным цветом;
- светодиод "ОБМЕН" сигнализирует об обмене данными с ведущим блоком. Мигает жёлтым цветом при каждом обмене данными по внутренней шине.

Переключки J0...J3 на плате блока BID-14 предназначены для задания адреса блока на внутренней шине. Адрес блока (от 1 до 15) устанавливается в двоичном коде. Если переключка установлена, то соответствующий разряд кода равен «0», отсутствует – «1». Расположение переключек на плате блока показано на рисунке 2.

Изм.	Лист	№ докум.	Подп.	Дата
Инд. № подл.	Полн. и дата	Взам. инв. №	Инд. № дубл.	Полн. и дата

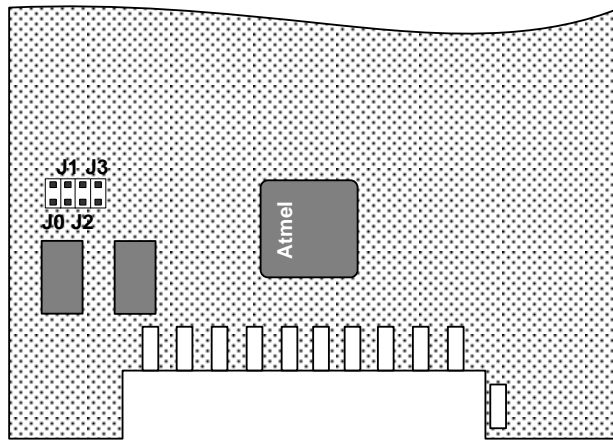


Рисунок 2 Расположение перемычек на плате блока VID-14

#### 1.4 Регистровая карта

Блок VID-14 занимает в области данных ведущего блока 1 регистр ввода. Регистр блока имеет размер два байта (16 бит).

Соответствие входных каналов и регистров ввода блока приведено в таблице 1. Нумерация битов в таблице начинается с 0.

Таблица 1 Соответствие входных каналов регистрам ввода

Канал	Регистр	Бит	Описание
DIN1	1	0	Входной дискретный канал.
DIN2	1	1	Входной дискретный канал.
DIN3	1	2	Входной дискретный канал.
DIN4	1	3	Входной дискретный канал.
DIN5	1	4	Входной дискретный канал.
DIN6	1	5	Входной дискретный канал.
DIN7	1	6	Входной дискретный канал.
DIN8	1	7	Входной дискретный канал.
DIN9	1	8	Входной дискретный канал.
DIN10	1	9	Входной дискретный канал.
DIN11	1	10	Входной дискретный канал.
DIN12	1	11	Входной дискретный канал.
DIN13	1	12	Входной дискретный канал.
DIN14	1	13	Входной дискретный канал.

Установленный бит в регистре входных каналов DIN1...DIN14 соответствует наличию логической единицы на входе канала с соответствующим номером.

#### 1.5 Маркировка

Наклейка с индексом изделия, датой изготовления и серийным номером расположена на печатной плате внутри корпуса блока VID-14.

Инв. № подл.	Взам. инв. №	Инв. № дубл.	Полн. и дата

Изм.	Лист	№ докум.	Подп.	Дата

**ГУКН.423741.001РЭ**

Лист

6

## 2 ИСПОЛЬЗОВАНИЕ ПО НАЗНАЧЕНИЮ

### 2.1 Эксплуатационные ограничения

Все работы по монтажу, пуско-наладке и техническому обслуживанию блока VID-14 должны осуществляться подготовленным персоналом эксплуатирующих организаций или специализированными подразделениями предприятия-изготовителя.

К работе с блоком VID-14 допускаются лица, имеющие квалификационную группу по электробезопасности не ниже III, прошедшие обучение и аттестованные на предмет знаний действующих Государственных и ведомственных документов по безопасности и охране труда, прошедшие местный инструктаж по безопасности труда, а также изучившие следующую документацию:

- Блок дискретного ввода VID-14. Руководство по эксплуатации ГУКН.423741.001РЭ;
- Измерительно-управляющая система на основе программно-технического комплекса «Каскад-САУ». Руководство по эксплуатации ГУКН.421457.002РЭ.

### 2.2 Подготовка изделия к использованию

Перед использованием блока VID-14 необходимо установить его адрес на внутренней шине с помощью перемычек в соответствии с пунктом 1.3 настоящего РЭ. Для этого нужно, нажав на боковые защелки, вытащить плату блока с передней панелью из корпуса (см. рисунок 3).

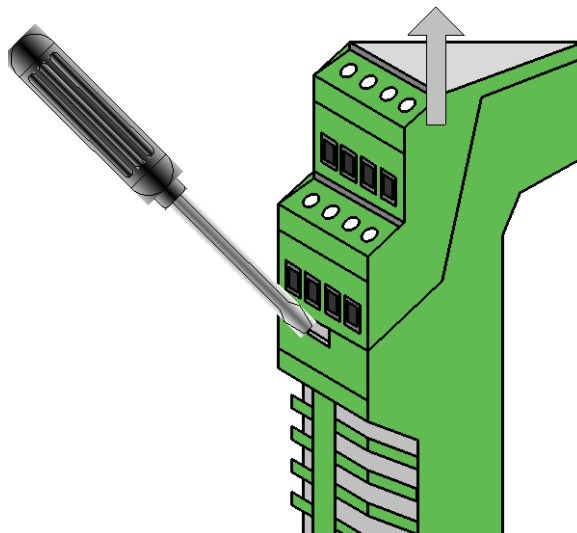


Рисунок 3 Извлечение платы блока VID-14 из корпуса

После монтажа блока VID-14 на DIN-рейку необходимо подключить кабели полевых цепей.

Ивл. № дубл.	Ивл. № дубл.	Взам. инв. №	Ивл. № подл.	Полн. и дата	Полн. и дата

Изм.	Лист	№ докум.	Подп.	Дата

На рисунке 4 представлен вариант подключения к блоку дискретных датчиков типа «сухой контакт».

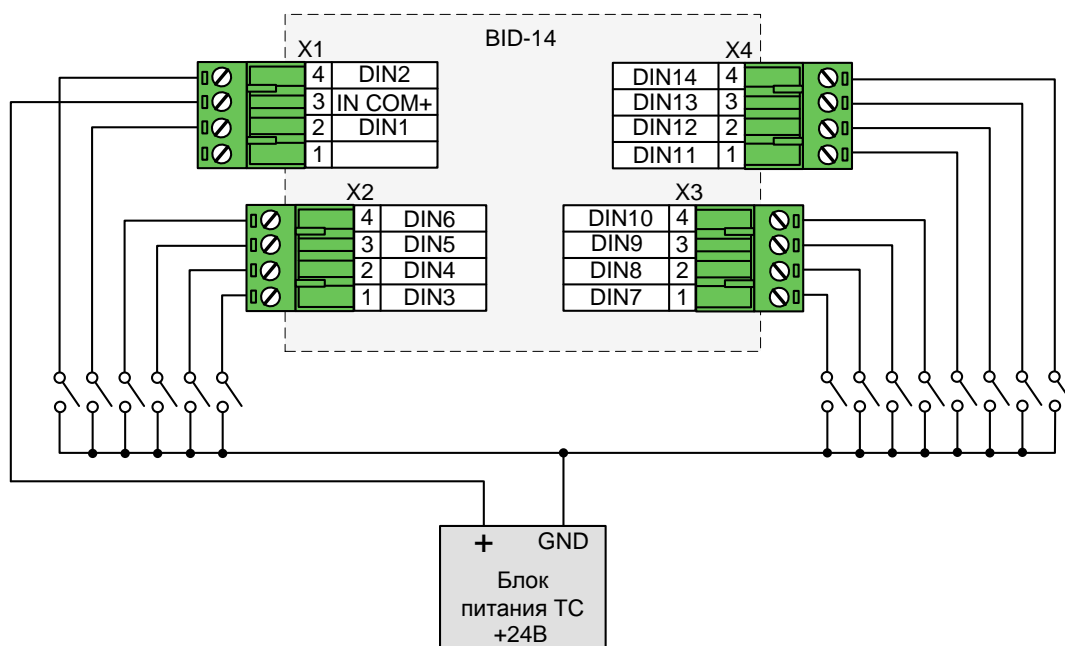


Рисунок 4 Подключение дискретных датчиков типа «сухой контакт»

Для подключения кабелей к разъёмам X1...X4 используются розетки с винтовыми клеммами типа MSTBT 2,5/4-ST (Phoenix Contact, Арт.№1779851). Розетки в комплект поставки блока BID-14 не входят и при необходимости заказываются отдельно.

Инв. № подл.	Подп. и дата	Взам. инв. №	Инв. № дубл.	Подп. и дата

Изм.	Лист	№ докум.	Подп.	Дата

**ГУКН.423741.001РЭ**





## 4 ТРАНСПОРТИРОВАНИЕ И ХРАНЕНИЕ

Транспортирование блока ВІD-14 в упаковке осуществляется любым видом закрытого транспорта без ограничения расстояния, скорости и высоты. Во время погрузо-разгрузочных работ и транспортирования изделие не должно подвергаться резким ударам и воздействию атмосферных осадков.

Общие требования к транспортированию блока ВІD-14 должны соответствовать ГОСТ 12997-84.

Инв. № подл.	Подл. и дата	Взам. инв. №	Инв. № дубл.	Подл. и дата									Лист
					<b>ГУКН.423741.001РЭ</b>								10
Изм.	Лист	№ докум.	Подп.	Дата									

