



Общество с ограниченной ответственностью  
Научно-техническое общество «Терси»  
(ООО НТО «Терси»)

Код ОКП 42 3200

УТВЕРЖДАЮ

Генеральный директор

ООО НТО «Терси»

\_\_\_\_\_ В. В. Вагин

« \_\_\_\_ » \_\_\_\_\_ 2011г.

БЛОК СВЯЗИ ВМІ-1  
РУКОВОДСТВО ПО ЭКСПЛУАТАЦИИ  
ГУКН.467762.001РЭ

СОГЛАСОВАНО

Главный конструктор

ООО НТО «Терси»


\_\_\_\_\_ А. В. Пастухов

« \_\_\_\_ » \_\_\_\_\_ 2011г.

Инв. № подл.	Подп. и дата
Взам. инв. №	Инв. № дубл.
Подп. и дата	Подп. и дата

## Содержание

<b>1</b>	<b>ОПИСАНИЕ И РАБОТА</b> .....	<b>4</b>
1.1	Назначение.....	4
1.2	Технические характеристики.....	4
1.3	Устройство и работа .....	5
1.4	Маркировка.....	6
<b>2</b>	<b>ИСПОЛЬЗОВАНИЕ ПО НАЗНАЧЕНИЮ</b> .....	<b>7</b>
2.1	Эксплуатационные ограничения .....	7
2.2	Подготовка изделия к использованию.....	7
<b>3</b>	<b>ТЕХНИЧЕСКОЕ ОБСЛУЖИВАНИЕ</b> .....	<b>9</b>
<b>4</b>	<b>ТРАНСПОРТИРОВАНИЕ И ХРАНЕНИЕ</b> .....	<b>10</b>

Подп. и дата		Инв. № дубл.		Взам. инв. №		Подп. и дата		<b>ГУКН.467762.001РЭ</b>		
Изм.	Л и с т	№ докум.	Подп.	Д а т а	<b>Блок связи ВМІ-1</b> <b>Руководство по эксплуатации</b>			Лит.	Лист	Листов
Разраб.	Тюндина							2	11	
Пров.										
Т.контр.										
Н.контр.										
Утв.	Пастухов									

Настоящее руководство по эксплуатации распространяется на блок связи ВМІ-1-Х ГУКН.467762.001-ХХ.

Руководство по эксплуатации предназначено для изучения блока ВМІ-1-Х ГУКН.467762.001-ХХ и содержит технические характеристики, описание работы, конструкции и другие сведения, необходимые для правильной эксплуатации и обслуживания, а также монтажа и наладки блока на месте эксплуатации.

Инв. № подл.	Подп. и дата	Взам. инв. №	Инв. № дубл.	Подп. и дата	<p style="text-align: center;"><b>ГУКН.467762.001РЭ</b></p>					Лист
										3
										Изм.

# 1 ОПИСАНИЕ И РАБОТА

## 1.1 Назначение

Блок связи ВМІ-1-Х ГУКН.467762.001-ХХ (далее по тексту – блок ВМІ-1) предназначен для работы в качестве устройства для приема и передачи цифровой информации по проводным выделенным линиям связи (канал ТЧ) в соответствии с протоколом V.23.

Блок связи ВМІ-1 имеет исполнения в зависимости от типа интерфейса связи и типа телефонной линии:

- Блок связи ВМІ-1 ГУКН.467762.001 - RS-232, двухпроводная линия;
- Блок связи ВМІ-1-1 ГУКН.467762.001-01 - RS-232, четырехпроводная линия;
- Блок связи ВМІ-1-2 ГУКН.467762.001-02 - TTL, двухпроводная линия;
- Блок связи ВМІ-1-3 ГУКН.467762.001-03 - TTL, четырехпроводная линия.

Блок связи ВМІ-1 предназначен для использования вне взрывоопасной зоны. Связь с электрооборудованием, расположенным во взрывоопасной зоне, осуществляется по требованиям на взрывозащиту конкретных видов, согласно комплекту государственных стандартов на взрывозащищенное оборудование.

Блок ВМІ-1 предназначен для непрерывной работы.

Блок ВМІ-1 является составной частью КП ГУКН.421447.004-Х-Х-Х. Полное описание КП данного типа приводится в руководстве по эксплуатации ГУКН.421457.002РЭ на измерительно-управляющую систему на основе программно-технического комплекса «Каскад-САУ» ГУКН.421457.002.

## 1.2 Технические характеристики

- протокол связи по выделенному телефонному каналу: ССИТТ V.23;
- способ передачи по линии связи: полудуплексный;
- требуемая полоса пропускания канала: 1300-2100 Гц;
- гальваническая развязка: трансформаторная (электрическая прочность не менее 500 В);
- минимальный уровень входного сигнала: минус 35 dBm;
- уровень выходного сигнала: 0 dBm (775 мВ на нагрузке 600 Ом);
- выходное сопротивление по переменному току: 600 Ом;
- параметры пакета передачи данных: 1200 бод, 8 бит данных, 2 стоповых бита;
- напряжение питания: 22...26 В;
- ток потребления, не более: 60 мА;
- габаритные размеры: 99x127,5x22,5 мм;
- масса, не более: 115 г;

**ГУКН.467762.001РЭ**

Лист

4

Инд. № подл.	Подп. и дата	Взам. инв. №	Инд. № дубл.	Подп. и дата
Изм.	Лист	№ докум.	Подп.	Дата

- диапазон рабочих температур: от минус 40 до плюс 50 °С;
- способ монтажа: DIN-рейка.

### 1.3 Устройство и работа

Внешний вид блока ВМІ-1 и расположение разъёмов на корпусе показано на рисунке 1. Разъём X1 предназначен для подключения линии связи, разъём X2 – для подключения последовательного интерфейса, 10-контактный разъём на боковой поверхности блока служит для подвода питания.

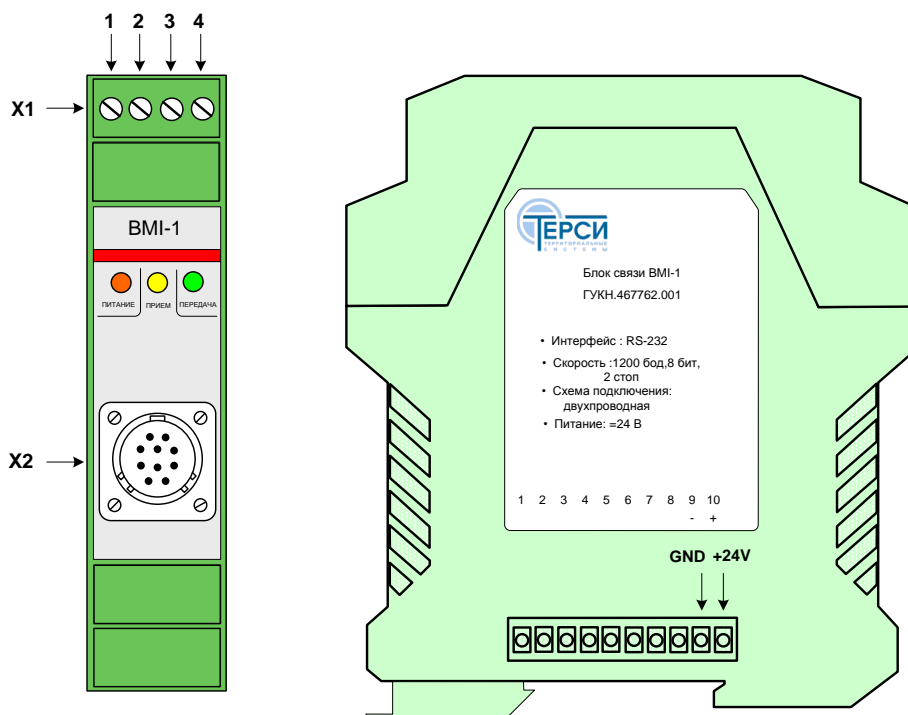


Рисунок 1 Внешний вид блока ВМІ-1 и расположение разъёмов

Светодиоды, расположенные на лицевой стороне корпуса предназначены для индикации состояния блока ВМІ-1:

- светодиод "ПИТАНИЕ" сигнализирует о наличии питания. При наличии внешнего питания и исправности внутренних источников питания горит красным цветом;
- светодиод «ПРИЕМ» сигнализирует об обмене данными. Мигает желтым цветом при приеме данных;
- светодиод "ПЕРЕДАЧА" сигнализирует об обмене данными. Мигает зеленым цветом при передаче данных.

Назначение контактов разъёма X2 (ОНЦ-БМ-1-10) для интерфейсов RS-232 и RS-232 с уровнем сигналов TTL указано в таблице 1 и на рисунке 2.

Изм.	Лист	№ докум.	Подп.	Дата
Инд. № подл.	Подп. и дата	Взам. инв. №	Инд. № дубл.	Подп. и дата

Таблица 1

Наименование сигнала	Номер контакта
Tx (RS-232)	5
Rx(RS-232)	9
Tx (TTL)	3
Rx(TTL)	1
GND	6

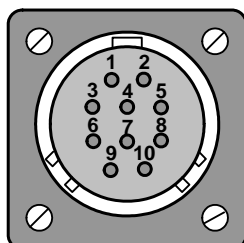


Рисунок 2 Разъём X2 (ОНЦ-БМ-1-10)

#### 1.4 Маркировка

Наклейка с индексом изделия, датой изготовления и серийным номером расположена на печатной плате внутри корпуса блока ВМІ-1.

Инд. № подл.	Подп. и дата	Взам. инв. №	Инд. № дубл.	Подп. и дата					
Изм.	Лист	№ докум.	Подп.	Дата	<b>ГУКН.467762.001РЭ</b>				Лист
									6

## 2 ИСПОЛЬЗОВАНИЕ ПО НАЗНАЧЕНИЮ

### 2.1 Эксплуатационные ограничения

Все работы по монтажу, пуско-наладке и техническому обслуживанию блока ВМІ-1 должны осуществляться подготовленным персоналом эксплуатирующих организаций или специализированными подразделениями предприятия-изготовителя.

К работе с блоком ВМІ-1 допускаются лица, имеющие квалификационную группу по электробезопасности не ниже III, прошедшие обучение и аттестованные на предмет знаний действующих Государственных и ведомственных документов по безопасности и охране труда, прошедшие местный инструктаж по безопасности труда, а также изучившие следующую документацию:

- Блок связи ВМІ-1. Руководство по эксплуатации ГУКН.467762.001РЭ;
- Измерительно-управляющая система на основе программно-технического комплекса «Каскад-САУ». Руководство по эксплуатации ГУКН.421457.002РЭ.

### 2.2 Подготовка изделия к использованию

После монтажа блока ВМІ-1 на DIN-рейку необходимо подключить кабель линии связи, цепи питания и интерфейсный разъём. Программных и аппаратных настроек блок ВМІ-1 не требует.

На рисунке 3 показано подключение двух- и четырехпроводной линии связи к разъемам блока ВМІ-1. Для защиты компонентов блока ВМІ-1 от повреждения рекомендуется подключение к линиям связи проводить через блок защиты ВРІ-Х ГУКН.421726.001.

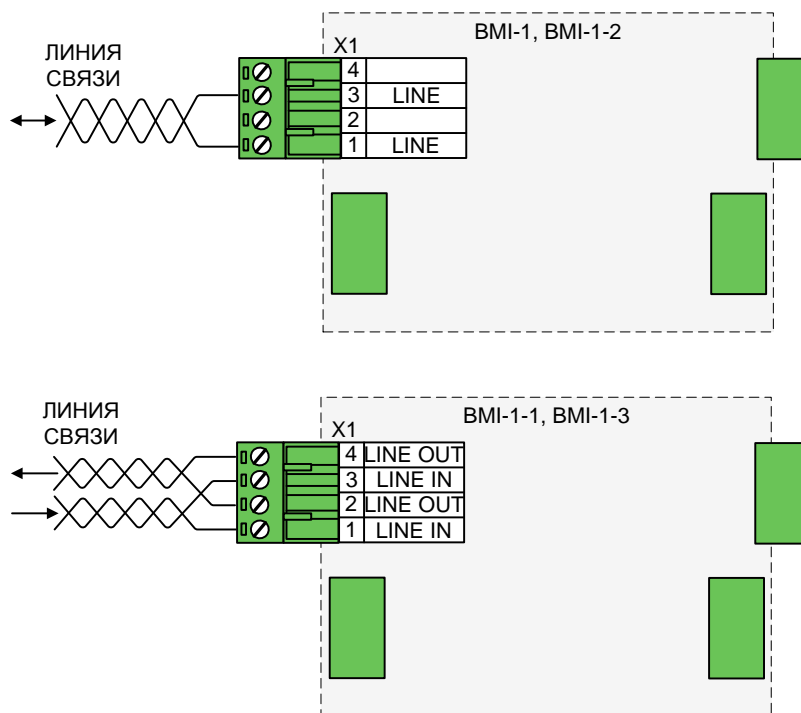


Рисунок 3 Схема подключения выходов

Изм.	Лист	№ докум.	Подп.	Дата
Инд. № подл.	Подп. и дата	Взам. инв. №	Инд. № дубл.	Подп. и дата





### 3 ТЕХНИЧЕСКОЕ ОБСЛУЖИВАНИЕ

Блок ВМІ-1 не требует систематического ухода, кроме удаления пыли и загрязнений.

Изм.	Лист	№ докум.	Подп.	Дата	Изм.	Лист	№ докум.	Подп.	Дата	Изм.	Лист	№ докум.	Подп.	Дата

ГУКН.467762.001РЭ

Лист

9

## 4 ТРАНСПОРТИРОВАНИЕ И ХРАНЕНИЕ

Транспортирование блока ВМІ-1 в упаковке осуществляется любым видом закрытого транспорта без ограничения расстояния, скорости и высоты. Во время погрузо-разгрузочных работ и транспортирования изделие не должно подвергаться резким ударам и воздействию атмосферных осадков.

Общие требования к транспортированию блока ВМІ-1 должны соответствовать ГОСТ 12997-84.

Инов. № подл.	Подп. и дата	Взам. инв. №	Инов. № дубл.	Подп. и дата	<b>ГУКН.467762.001РЭ</b>					Лист				
Изм.	Лист	№ докум.	Подп.	Дата						10				

Лист регистрации изменений

Изм.	Номера листов (страниц)				Всего листов (страниц) в докум.	Номер докум.	Подпись	Дата
	Измененных	Замененных	Новых	Аннулированных				

Изм.	Лист	№ докум.	Подп.	Дата
------	------	----------	-------	------

**ГУКН.467762.001РЭ**